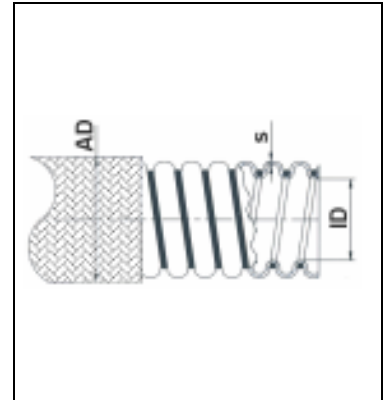


PTFE-Schläuche

sehr flexibel



gewellte Ausführung PVDF-Geflecht

- Norm : DIN 26054
- Betriebsdruck : entsprechend Tabelle, bei +20°C
- Leitfähigkeit : - antistatisch bei schwarzer Innenseele
- Temperatur : -70°C bis +150°C (medienabhängig)
- Beständigkeit : siehe www.ibs-schlauchtechnik.com, Beständigkeitslisten
- Haupteigenschaften : hohe Flexibilität, FDA-konform bei weißer Innenseele
- Konstruktion : Innenseele : PTFE (Polytetrafluorethylen), spiralgewellt
Geflecht : PVDF-Geflecht
- Anschlussarmaturen : Standardarmaturen nach Kap. 3 und 6, Sonderarmaturen nach Vorgabe
- Prüfristen (empfohlen) : vor dem Ersteinsatz, danach jährlich, abweichende Prüfristen siehe Betriebsanleitung für Schlauchleitungen

Bestell-Nr.		DN	ID - mm -	s - mm -	AD - mm -	PS _{max} - bar -	PS _{min} - bar -	Biegeradius - mm -	Gewicht - kg/m -
skxtwfs1x13 skxttsfs1x13	WFS1 SFS1	1/2"	11,6-13,6	0,82	21,4-23,4	10	-0,9	50	0,2
skxtwfs1x16 skxttsfs1x16	WFS1 SFS1	5/8"	15,1-16,4	0,88	26,3-28,2	10	-0,9	65	0,4
skxtwfs1x19 skxttsfs1x19	WFS1 SFS1	3/4"	19,5-20,5	1,00	31,1-33,9	10	-0,9	55	0,5
skxtwfs1x25 skxttsfs1x25	WFS1 SFS1	1"	24,5-25,5	1,10	36,7-40,7	10	-0,9	85	0,8
skxtwfs1x32 skxttsfs1x32	WFS1 SFS1	1 1/4"	31,5-32,5	1,15	44,4-48,6	10	-0,9	100	1,0
skxtwfs1x38 skxttsfs1x38	WFS1 SFS1	1 1/2"	36,5-37,5	1,45	49,7-52,4	10	-0,9	120	1,3
skxtwfs1x45 skxttsfs1x45	WFS1 SFS1	1 3/4"	44,5-45,5	1,45	58,3-63,9	10	-0,9	135	1,8
skxtwfs1x50 skxttsfs1x50	WFS1 SFS1	2"	49,5-50,5	1,50	62,5-69,2	10	-0,9	165	2,0
skxtwfs1x63 skxttsfs1x63	WFS1 SFS1	2 1/2"	62,5-63,5	1,60	83,4-91,6	7	-0,9	230	3,4
skxtwfs1x75 skxttsfs1x75	WFS1 SFS1	3"	73,5-74,5	1,60	92,9-102,2	6	-0,9	260	5,7