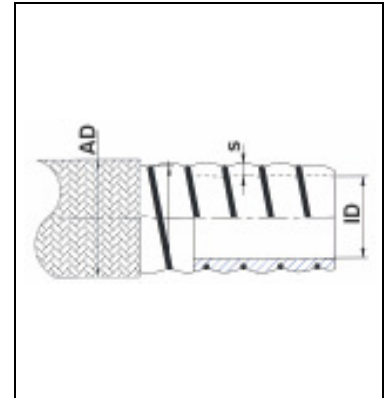


PTFE-Schläuche



glatte Ausführung PVDF-Geflecht

- Norm : DIN 26054
- Betriebsdruck : entsprechend Tabelle, bei +20 °C
- Leitfähigkeit : antistatisch bei schwarzer Innenseele
- Temperatur : -70 °C bis +150 °C (medienabhängig)
- Beständigkeit : siehe www.ibs-schlauchtechnik.com, Beständigkeitslisten
- Haupteigenschaften : flexibel, FDA-konform bei weißer Innenseele
- Konstruktion : Innenseele : PTFE (Polytetrafluorethylen), glatt mit Vakuumspirale
Geflecht : PVDF
- Anschlussarmaturen : Standardarmaturen nach Kap. 3 und 6, Sonderarmaturen nach Vorgabe
- Prüfzisten (empfohlen) : vor dem Ersteinsatz, danach jährlich, abweichende Prüfzisten siehe Betriebsanleitung für Schlauchleitungen

Bestell-Nr.	Typ	DN	ID _{min} - mm -	s _{min} - mm -	AD _{min} - mm -	PS _{max} - bar -	Biegeradius - mm -	Gewicht - kg/m -
skxtwfg1x13 skxttsfg1x13	WFG1 SFG1	1/2"	11,5	1,25	21,6	10	38	0,2
skxtwfg1x16 skxttsfg1x16	WFG1 SFG1	5/8"	15,5	1,25	25,4	10	42	0,3
skxtwfg1x19 skxttsfg1x19	WFG1 SFG1	3/4"	20,0	1,50	30,6	10	50	0,3
skxtwfg1x25 skxttsfg1x25	WFG1 SFG1	1"	22,8	1,50	33,6	10	70	0,5
skxtwfg1x32 skxttsfg1x32	WFG1 SFG1	1 1/4"	30,5	1,50	41,3	10	85	0,6
skxtwfg1x38 skxttsfg1x38	WFG1 SFG1	1 1/2"	36,5	2,00	49,7	10	100	0,6
skxtwfg1x50 skxttsfg1x50	WFG1 SFG1	2"	48,5	2,00	61,9	10	140	0,8