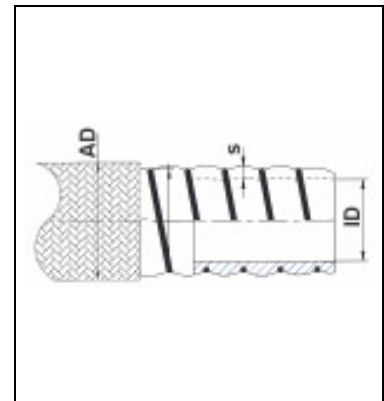


PTFE-Schläuche



glatte Ausführung PP-Geflecht

- Norm : DIN 26054
- Betriebsdruck : entsprechend Tabelle, bei +20 °C
- Leitfähigkeit : antistatisch bei schwarzer Innenseele
- Temperatur : -70 °C bis +90 °C (medienabhängig)
- Beständigkeit : siehe www.ibs-schlauchtechnik.com, Beständigkeitslisten
- Haupteigenschaften : flexibel, FDA-konform bei weißer Innenseele
- Konstruktion : Innenseele : PTFE (Polytetrafluorethylen), glatt mit Vakuumschleife
Geflecht : PP
- Anschlussarmaturen : Standardarmaturen nach Kap. 3 und 6, Sonderarmaturen nach Vorgabe
- Prüfzyklen (empfohlen) : vor dem Ersteinsatz, danach jährlich, abweichende Prüfzyklen siehe Betriebsanleitung für Schlauchleitungen

| Bestell-Nr. | Typ | DN | ID _{min} - mm - | s _{min} - mm - | AD _{min} - mm - | PS _{max} - bar - | Biegeradius - mm - | Gewicht - kg/m - |
|------------------------------|--------------|--------|-----------------------------|----------------------------|-----------------------------|------------------------------|-----------------------|---------------------|
| skxttwpg1x13 skxttspg1x13 | WPG1 SPG1 | 1/2" | 11,5 | 1,25 | 21,6 | 10 | 38 | 0,2 |
| skxttwpg1x16 skxttspg1x16 | WPG1 SPG1 | 5/8" | 15,5 | 1,25 | 25,4 | 10 | 42 | 0,3 |
| skxttwpg1x19 skxttspg1x19 | WPG1 SPG1 | 3/4" | 20,0 | 1,50 | 30,6 | 10 | 50 | 0,3 |
| skxttwpg1x25 skxttspg1x25 | WPG1 SPG1 | 1" | 22,8 | 1,50 | 33,6 | 10 | 70 | 0,5 |
| skxttwpg1x32 skxttspg1x32 | WPG1 SPG1 | 1 1/4" | 30,5 | 1,50 | 41,3 | 10 | 85 | 0,6 |
| skxttwpg1x38 skxttspg1x38 | WPG1 SPG1 | 1 1/2" | 36,5 | 2,00 | 49,7 | 10 | 100 | 0,6 |
| skxttwpg1x50 skxttspg1x50 | WPG1 SPG1 | 2" | 48,5 | 2,00 | 61,9 | 10 | 140 | 0,8 |