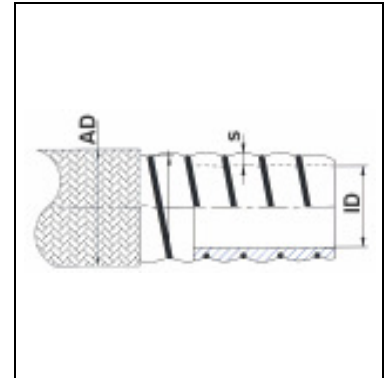


PTFE-Schläuche



glatte Ausführung Edelstahl-Geflecht

- Norm : DIN 26054
- Betriebsdruck : entsprechend Tabelle, bei +20 °C
- Leitfähigkeit : antistatisch bei schwarzer Innenseele
- Temperatur : -70 °C bis +260 °C (medienabhängig)
- Beständigkeit : siehe www.ibs-schlauchtechnik.com, Beständigkeitslisten
- Haupteigenschaften : flexibel, FDA-konform bei weißer Innenseele
- Konstruktion : Innenseele : PTFE (Polytetrafluorethylen), glatt mit Vakuumschicht
Geflecht : 1.4301
- Anschlussarmaturen : Standardarmaturen nach Kap. 3 und 6, Sonderarmaturen nach Vorgabe
- Prüfzyklen (empfohlen) : vor dem Ersteinsatz, danach jährlich, abweichende Prüfzyklen siehe Betriebsanleitung für Schlauchleitungen

Bestell-Nr.	Typ	DN	ID _{min} - mm -	S _{min} - mm -	AD _{min} - mm -	PS _{max} - bar -	Biegeradius - mm -	Gewicht - kg/m -
skxttwyg1x13 skxttsyg1x13	WVG1 SVG1	1/2"	11,5	1,25	17,8	50	38	0,2
skxttwyg1x16 skxttsyg1x16	WVG1 SVG1	5/8"	15,5	1,25	21,8	50	42	0,3
skxttwyg1x19 skxttsyg1x19	WVG1 SVG1	3/4"	20,0	1,50	26,7	60	50	0,4
skxttwyg1x25 skxttsyg1x25	WVG1 SVG1	1"	22,8	1,50	29,8	40	70	0,6
skxttwyg1x32 skxttsyg1x32	WVG1 SVG1	1 1/4"	30,5	1,50	37,5	45	85	0,7
skxttwyg1x38 skxttsyg1x38	WVG1 SVG1	1 1/2"	36,5	2,00	46,5	40	100	0,8
skxttwyg1x50 skxttsyg1x50	WVG1 SVG1	2"	48,5	2,00	58,3	25	140	0,9