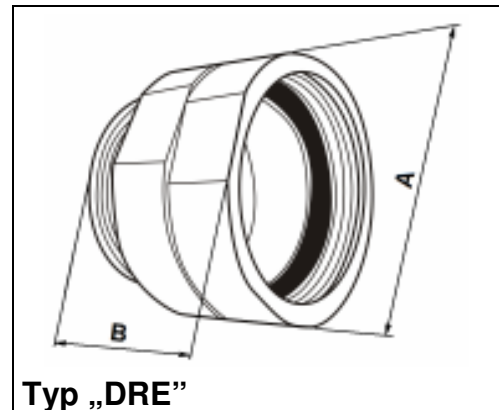


Drehgelenk

Edelstahl
Messing

$P_{\max} = 16 \text{ bar}$



- Norm (Gewinde) G = DIN ISO 228/BSP
- Material (Standard) VA = 1.4571
- Ersatzteile Gewindedichtung : Seite 3.1.28
- Bemerkung andere Dichtungen (FEP, Kalrez usw.) auf Anfrage

Bestell-Nr.	Typ/DN	NW		Kupplung	Material		Abmessung		Gewicht ca - kg -	Preis - €/Stück -
		AG	IG		Dichtung	Kupplung	A	B		
y1drei013vv	DRE013	G ^{1/2} "	G ^{1/2} "	VA	Te	Vi	34,0	52,0	0,21	
y1drei019vv	DRE019	G ^{3/4} "	G ^{3/4} "	VA	Te	Vi	38,0	53,0	0,24	
y1drei025vv	DRE025	G1"	G1"	VA	Te	Vi	44,0	60,5	0,34	
y1drei032vv	DRE032	G1 ^{1/4} "	G1 ^{1/4} "	VA	Te	Vi	53,0	56,0	0,44	
y1drei038vv	DRE038	G1 ^{1/2} "	G1 ^{1/2} "	VA	Te	Vi	58,0	62,0	0,57	
y1drei050vv	DRE050	G2"	G2"	VA	Te	Vi	74,5	73,5	0,95	
y1drei075vv	DRE075	G3"	G3"	VA	Te	Vi	105,0	79,5	1,65	
y1drei100vv	DRE100	G4"	G4"	VA	Te	Vi	130,0	82,5	2,25	

Bestell.-Nr.	Typ/DN	NW		Kupplung	Material		Abmessung		Gewicht ca - kg -	Preis - €/Stück -
		AG	IG		Dichtung	Kupplung	A	B		
y1drei013vm	DRE013	G ^{1/2} "	G ^{1/2} "	Ms	Vu	Vi	34,0	52,0	0,23	
y1drei019vm	DRE019	G ^{3/4} "	G ^{3/4} "	Ms	Vu	Vi	38,0	53,0	0,26	
y1drei025vm	DRE025	G1"	G1"	Ms	Vu	Vi	44,0	60,5	0,37	
y1drei032vm	DRE032	G1 ^{1/4} "	G1 ^{1/4} "	Ms	Vu	Vi	53,0	56,0	0,48	
y1drei038vm	DRE038	G1 ^{1/2} "	G1 ^{1/2} "	Ms	Vu	Vi	58,0	62,0	0,62	
y1drei050vm	DRE050	G2"	G2"	Ms	Vu	Vi	74,5	73,5	1,05	
y1drei075vm	DRE075	G3"	G3"	Ms	Vu	Vi	105,0	79,5	1,80	
y1drei100vm	DRE100	G4"	G4"	Ms	Vu	Vi	130,0	82,5	2,45	