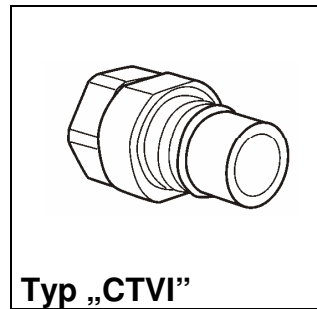


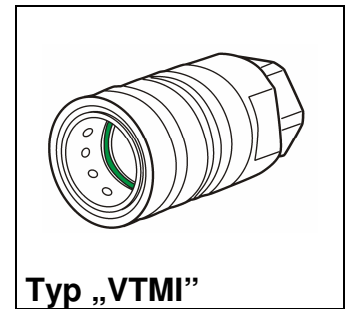
Trockenkupplung

Walther

Edelstahl



Typ „CTVI“



Typ „VTMI“

- Norm (Gewinde) : G = DIN ISO 228/BSP
- Material (Standard) : - Gehäuse: Edelstahl 1.4305, Federn: 1.4310
- Dichtungen: FKM andere Dichtungen auf Anfrage
- Betriebstemperatur : -25°C bis +90°C
- Unterdruck : -0,4 bar
- Ersatzteile : auf Anfrage
- Sonstiges : neutrale Schnittstelle

Bestell-Nr.	Typ/DN	NW Innengew.	PT _{max} * statisch - bar -	Δp kuppelbar - bar -	Durchfluss bei Δp =0,2bar - l/min -	Leckage - ml -	Gewicht ca - kg -	Preis - €/Stück -
tctvixxx005v	CTV005	G 1/4"	64/30	25	5	0,1	0,08	
vtmixxx005v	CTM005						0,17	
tctvixxx007v	CTV007	G 3/8"	64/30	10	12	0,1	0,08	
vtmixxx007v	CTM007						0,27	
tctvixxx009v	CTV009	G 1/2"	64/30	10	18	0,1	0,18	
vtmixxx009v	CTM009						0,28	
tctvixxx012v	CTV012	G 1/2"	64/30	8	29	0,15	0,30	
vtmixxx012v	CTM012						0,42	
tctvixxx019v	CTV019	G 3/4"	40/30	2	60	0,3	0,62	
vtmixxx019v	CTM019						1,44	

*) gekuppelt/entkuppelt

Beschreibung

Die Clean-Break-Kupplung der Serie CT ist eine Steckkupplung neuester Generation für den Bereich Niederdruck (bis 64 bar).

Geeignet für alle Anwendungen, in denen geringste Leckagen bei einfachster Bedienung und hohem Durchfluss gefordert werden. Ausführung in Edelstahl.

Merkmale

- einfaches Kuppeln durch Verrieglungsautomatik
- spritzfreies Kuppeln und Entkuppeln, d. h. minimale Leckagemengen
- geringe Kuppelkraft auch bei nicht schmierenden Medien
- kuppeln unter Restdrücken
- hoher Durchflusskennwert (Cv) aufgrund strömungsgünstiger Ventilgeometrien
- Ringgriffe zur Bedienungserleichterung optional für DN19 erhältlich
- ATEX-Ausführung lieferbar