

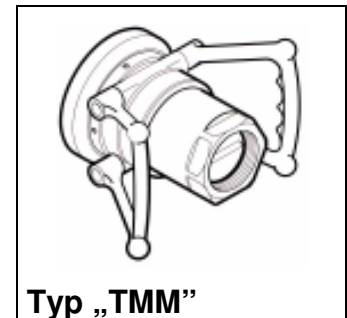
# Trockenkupplung

Mann-Tek

Aluminium  
Messing



Typ „TMV“



Typ „TMM“

- Norm (Gewinde) : G = DIN ISO 228/BSP
- Betriebsdruck (statisch) :  $PS_{max} = 16$  bar
- Material (Standard) : Gehäuse : Aluminium, Messing  
O-Ringe : Vi  
Gewindedichtung : Vu/Pu
- Betriebstemperatur : -25°C bis +90°C
- Unterdruck : -0,4 bar
- Funktionsweise : Zum Kuppeln wird eine Drehbewegung des Handgriffes ausgeführt. Nach 15° sind Mutter- und Vatterteil verbunden und der Durchfluss ist freigegeben.
- Ersatzteile : auf Anfrage
- Sonstiges : Im Typ „TMM“ ist ein Drehgelenk integriert.

Bestell-Nr.	Typ/DN	NW Anschluss- gewinde	$\Delta p$ kuppelbar - bar -	Durchfluss $\Delta p = 0,2$ bar - l/min -	Leckage - ml -	Material	Gewicht ca - kg -	Preis -€/Stück -
ttmv025x025a	TMV025	G 1"	4	80	0,1	Al	0,30	
ttmm025x025a	TMM025						0,50	
ttmv050x050a	TMV050	G 2"	4	380	0,3	Al	0,40	
ttmm050x050a	TMM050						1,10	
ttmv065x065a	TMV065	G 2 1/2"	4	850	0,8	Al	0,90	
ttmm065x065a	TMM065						3,70	
ttmv065x080a	TMV065	G 3"	4	1500	1,0	Al	0,90	
ttmm065x080a	TMM065						3,70	
ttmv080x080a	TMV080	G 3"	4	1800	3,5	Al	1,30	
ttmm080x080a	TMM080						4,20	
ttmv100x100a	TMV100	G 4"	4	1800	3,5	Al	2,30	
ttmm100x100a	TMM100						7,80	

ttmv025x025m	TMV025	G 1"	4	80	0,1	Ms	0,70	
ttmm025x025m	TMM025						1,40	
ttmv050x050m	TMV050	G 2"	4	380	0,3	Ms	1,10	
ttmm050x050m	TMM050						2,40	
ttmv065x065m	TMV065	G 2 1/2"	4	850	0,8	Ms	3,90	
ttmm065x065m	TMM065						7,30	
ttmv065x080m	TMV065	G 3"	4	1500	1,0	Ms	3,20	
ttmm065x080m	TMM065						7,20	
ttmv080x080m	TMV080	G 3"	4	1800	3,5	Ms	3,60	
ttmm080x080m	TMM080						8,50	
ttmv100x100m	TMV100	G 4"	4	1800	3,5	Ms	7,50	
ttmm100x100m	TMM100						18,70	