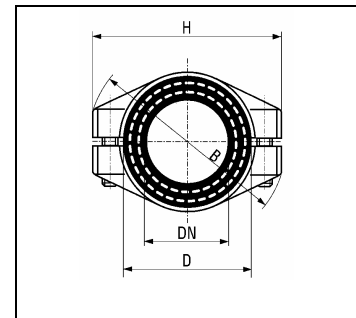
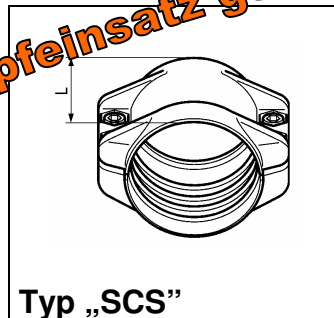


Schalen verschraubt

Edelstahl
Messing

für Dampfeinsatz geeignet



- Norm : DIN EN 14423 vormals DIN 2826
- Material (Standard) : Halbschalen : Messing
Schrauben : Stahl verzinkt (Edelstahl auf Anfrage)
- Ersatzteile Schrauben : Seite 5.2.09

Bestell-Nr.	Typ/DN	NW Schlauch - mm -	D min-max - mm -	Abmessung			Schrauben Muttern	Material	Gewicht ca - kg -	Preis - €/Stück -
				H -mm-	B -mm-	L -mm-				
b1scs013x06v	SCS13	13x6	24-26	54	57	65	4xM6x20	VA	0,32	
b1scs019x07v	SCS19	19x7	32-34	70	73	65	4xM8x25	VA	0,50	
b1scs025x75v	SCS25	25x7,5	39-41	80	83	65	4xM8x25	VA	0,63	
b1scs032x08v	SCS32	32x8	47-50	88	90	77	4xM8x25	VA	0,72	
b1scs038x08v	SCS38	38x8	53-56	102	107	90	4xM10x40	VA	1,30	
b1scs050x09v	SCS50	50x9	67-69	113	117	100	4xM10x40	VA	1,65	

b1scs013x05m	SCS13	13x5	22-24	54	57	65	4xM6x20	Ms	0,37	
b1scs013x06m		13x6	24-26	54	57	65			0,34	
b1scs013x07m		13x7	26-28	54	57	65			0,31	
b1scs019x06m	SCS19	19x6	30-33	67	70	65	4xM8x25	Ms	0,54	
b1scs019x07m		19x7	32-34	70	73	65			0,56	
b1scs019x08m		19x8	34-36	70	73	65			0,55	
b1scs025x65m	SCS25	25x6,5	37-39	76	79	65	4xM8x25	Ms	0,55	
b1scs025x75m		25x7,5	39-41	80	83	65			0,68	
b1scs025x85m		25x8,5	41-43	80	83	65			0,65	
b1scs032x06m	SCS32	32x6	43-46	86	89	77	4xM8x25	Ms	0,87	
b1scs032x08m		32x8	47-50	88	90	77			0,78	
b1scs032x10m		32x10	50-53	95	97	77			0,83	
b1scs038x08m	SCS38	38x8	53-56	102	107	90	4xM10x40	Ms	1,40	
b1scs038x10m		38x10	57-60	106	111	90			1,55	
b1scs050x09m	SCS50	50x9	67-69	113	117	100	4xM10x40	Ms	1,70	
b1scs050x10m		50x10	69-71	116	121	100			1,75	
b1scs050x12m		50x12	73-76	128	132	100			2,40	
b1scs065x10m	SCS65	65x10	84-87	141	143	102	4xM10x40	Ms	2,90	
b1scs065x12m		65x12	88-91	141	143	102			2,40	
b1scs075x10m	SCS75	75x10	94-97	148	150	115	4xM10x40	Ms	3,30	
b1scs075x12m		75x12	98-101	148	150	115			2,85	
b1scs075x14m		75x14	102-105	155	157	115			3,90	