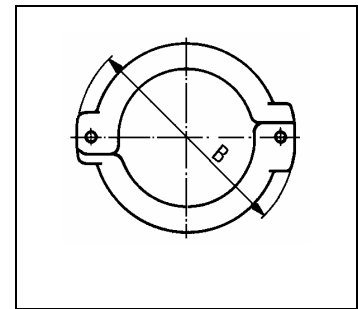
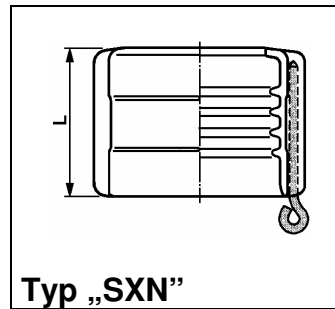


Schalen verstiftet

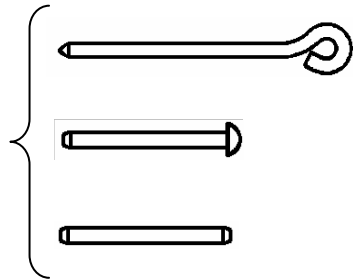
Aluminium



Typ „SXN“

- Norm : DIN EN 14420 vormals DIN 2817
- Material (Standard) : Halbschalen : Aluminium
Arretierstifte : Edelstahl

- Entsprechend der Schalengröße sind folgende Stiffformen möglich:



Bestell-Nr.	Typ/DN	NW Schlauch - mm -	Spannbereich min-max - mm -	Abmessung		Gewicht ca - kg -	Preis - €/Stück -
				B - mm -	L - mm -		
a1sxn025x06a	SXN25	25x6	36-38	60	47	0,1	
a1sxn032x06a	SXN32	32x6	43-45	66	48	0,1	
a1sxn038x65a	SXN38	38x6,5	50-52	75	53	0,2	
a1sxn040x07a	SXN40	40x7	53-55	78	54	0,2	
a1sxn050x08a	SXN50	50x8	63-67	91	56	0,2	
a1sxn063x08a	SXN65	63x8	78-81	107	74	0,4	
a1sxn065x07a		65x7	78-81	108	74		
a1sxn075x08a	SXN75	75x8	89-92	119	76	0,4	
a1sxn100x08a	SXN100	100x8	115-118	151	100	0,7	