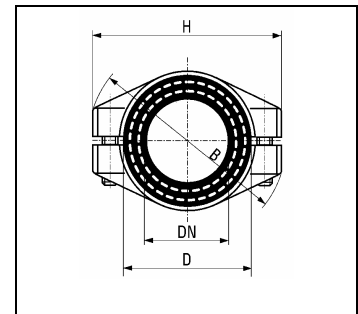
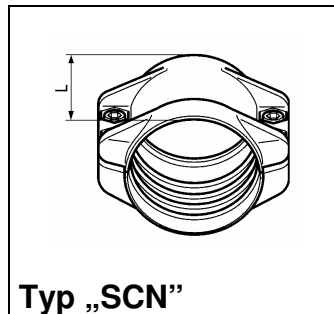


## Schalen verschraubt

Aluminium



- Norm : DIN EN 14420 vormals DIN 2817
- Material (Standard) : Halbschalen : Aluminium  
Schrauben : Stahl verzinkt (Edelstahl auf Anfrage)
- Ersatzteile Schrauben : Seite 5.2.09

Bestell-Nr.	Typ/DN	NW Schlauch - mm -	D min-max - mm -	Abmessung			Schrauben Muttern	Gewicht ca - kg -	Preis - €/Stück -
				H -mm-	B -mm-	L -mm-			
b1scn013x05a <sup>1</sup>	SCN13	13x5	22-24	56	59	50	4xM6x20	0,11	
b1scn019x06a <sup>1</sup>	SCN19	19x6	30-33	65	68	50	4xM6x20	0,13	
b4scn025x05a	SCN25	25x5	36-38	69		50	4xM6x20	0,14	
b1scn025x06a <sup>1</sup>		25x6	35-39	73	75	50		0,14	
b1scn025x08a		25x8	40-43	76	79	50		0,14	
b4scn032x05a	SCN32	32x5	41x43	76		50	4xM6x20	0,28	
b1scn032x06a <sup>1</sup>		32x6	43-46	75	77	50		0,15	
b1scn032x08a		32x8	47-50	83	85	50		0,15	
b1scn032x10a		32x10	50-53	84	86	50		0,17	
b1scn035x06a	SCN35	35x6	47-50	83	85	50	4xM6x20	0,15	
b4scn038x05a	SCN38	38x5	47-50	85	87	50	4xM6x20	0,18	
b1scn038x65a <sup>1</sup>		38x6,5	50-52	83	85	50		0,16	
b1scn038x08a		38x8	53-56	85	87	50		0,18	
b1scn038x10a		38x10	57-60	90	92	50		0,18	
b1scn040x07a	SCN40	40x7	53-56	85	87	50	4xM6x20	0,18	
b1scn040x10a		40x10	58-61	92	94	50		0,19	
b1scn045x07a	SCN45	45x7	58-61	98	101	57	4xM8x25	0,30	
b5scn050x03a <sup>2</sup>	SCN50	50x3	56-58	105	107	58	4xM8x25	0,35	
b4scn050x05a		50x5	59-61	96	99	56		0,38	
b1scn050x06a		50x6	60-63	99	102	57		0,25	
b1scn050x08a <sup>1</sup>		50x8	64-67	103	106	57		0,27	
b1scn050x10a		50x10	69-71	107	110	57		0,31	
b4scn063x06a	SCN63	63x6	74x76	117		74	4xM8x25	0,53	
b1scn065x07a <sup>1</sup>	SCN65	65x7	78-82	118	121	75	4xM8x25	0,40	
b1scn065x10a		65x10	84-87	124	126	75		0,45	

<sup>1</sup> gefertigt nach DIN EN 14420

<sup>2</sup> gekennzeichnet mit 50x2

Bestell-Nr.	Typ/DN	NW Schlauch - mm -	D min-max - mm -	Abmessung			Schrauben Muttern	Gewicht ca - kg -	Preis - €/Stück -
				H -mm-	B -mm-	L -mm-			
b4scn075x06a	SCN75	75x6	86-88	128		76	4xM8x25	0,58	
b1scn075x08a <sup>1</sup>		75x8	89-93	131	133	77		0,49	
b1scn075x10a		75x10	94-97	138	140	77		0,53	
b1scn075x12a		75x12	98-101	141	142	77		0,52	
b1scn080x08a	SCN80	80x8	94-97	138	140	77	4xM8x25	0,47	
b1scn080x10a		80x10	99-102	141	142	77	4xM8x25	0,51	
b1scn080x12a		80x12	102-105	141	142	108	6xM8x25	0,65	
b4scn100x65a	SCN100	100x6,5	112-114	166		120	4xM10x40	1,16	
b1scn100x08a <sup>1</sup>		100x8	114-119	164	167	120		1,19	
b1scn100x10a		100x10	118-122	167	169	120		1,15	
b1scn100x12a		100x12	122-126	174	176	120		1,40	
b1scn100x14a		100x14	126-130	180	182	120		1,35	
b1scn100x16a		100x16	130-134	185	187	120		1,40	
b1scn125x10a	SCN125	125x10	143-148	190	192	145	6xM12x50	1,40	
b1scn125x13a		125x13	149-154	211	214	145		2,65	
b1scn125x15a		125x15	153-158	218	224	145		2,85	
b1scn150x10a <sup>1</sup>	SCN150	150x10	168-174	231	235	182	6xM12x50	3,75	
b1scn150x13a		150x13	174-180	233	237	182		3,30	
b1scn150x15a		150x15	178-184	244	248	182		3,70	
b1scn200x12a <sup>1</sup>	SCN200	200x12	222-229	288	291	243	6xM12x50	6,50	
b1scn200x16a		200x16	230-239	294	298	243		6,75	

<sup>1</sup> gefertigt nach DIN EN 14420