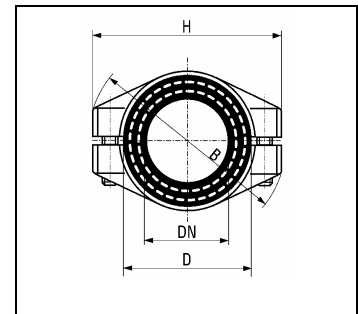
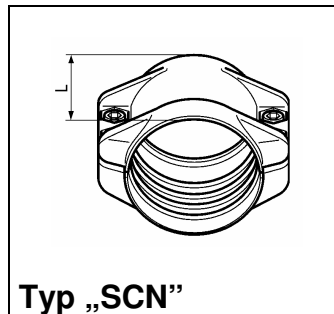


Schalen verschraubt

Edelstahl



Typ „SCN“

- Norm : DIN EN 14420 vormals DIN 2817 (siehe Fußnote)
- Material (Standard) : Halbschalen : Edelstahl (1.4401, 1.4408)
Schrauben : Edelstahl
- Ersatzteile Schrauben : Seite 5.2.09

Bestell-Nr.	Typ/DN	NW Schlauch - mm -	D min-max - mm -	Abmessung			Schrauben Muttern	Gewicht ca. - kg -	Preis - €/Stück -
				H -mm-	B -mm-	L -mm-			
b1scn013x05v ¹	SCN13	13x5	22-24	56	59	50	4xM6x20	0,25	
b1scn019x06v ¹	SCN19	19x6	30-33	65	68	50	4xM6x20	0,31	
b1scn025x06v ¹	SCN25	25x6	35-39	73	75	50	4xM6x20	0,33	
b1scn032x06v ¹	SCN32	32x6	43-46	75	77	50	4xM6x20	0,35	
b1scn032x08v		32x8	47-50	88	90	77		0,39	
b1scn038x65v ¹	SCN38	38x6,5	50-52	83	85	50	4xM6x20	0,38	
b1scn038x08v		38x8	53-56	102	107	90		0,41	
b1scn040x10v	SCN40	40x10	58-61	92	94	50	4xM6x20	0,43	
b4scn050x55v	SCN50	50x5,5	60-62	99	102	56	4xM8x25	0,60	
b1scn050x06v		50x6	61-63	99	102	56		0,59	
b1scn050x08v ¹		50x8	64-67	103	106	57		0,65	
b1scn050x10v		50x10	69-71	107	110	57		0,71	
b4scn063x06v	SCN63	63x6	74-76	117	120	74	4xM8x25	0,53	
b4scn063x08v ¹		63x8	78-82	120	121	74		1,06	
b1scn065x07v ¹	SCN65	65x7	78-82	118	121	75	4xM8x25	1,05	
b4scn075x65v	SCN75	75x6,5	87-90	128	130	77	4xM8x25	1,05	
b1scn075x08v ¹		75x8	89-93	131	133	77		1,15	
b1scn100x08v ¹		SCN100	100x8	114-119	164	167		120	4xM10x40

¹ gefertigt nach DIN EN 14420