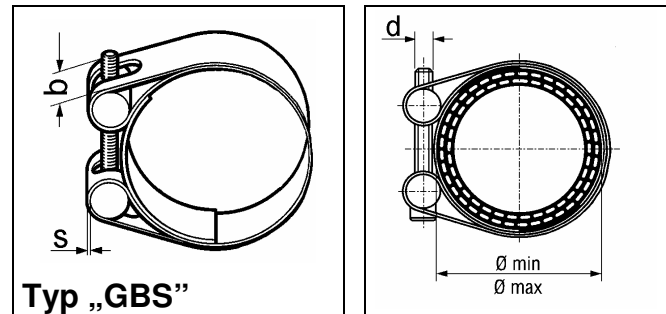


## Gelenkbolzenschelle mit Inbusschraube

Edelstahl, V<sub>2</sub>A



- Betriebsdruck : PS<sub>max</sub> = 10 bar, PS<sub>max</sub> = 6 bar ab DN120
- Material (Standard) : alle Teile aus Edelstahl (1.4301)
- Konstruktion : 1-teilige Ausführung mit eingepressten Versteifungsrippen
- Anwendung : Die Angaben zum Betriebsdruck sind Richtwerte. Neben der richtigen Wahl der Schlauchschelle haben der Schlauchaufbau und die Profilierung des Schlauchstutzens entscheidenden Einfluss auf die zulässigen Betriebsdrücke.

Bestell-Nr.	Typ/DN	Spannbereich Ø - mm -	Schlauch Ø		Edelstahlband		Schrauben d - mm -	Preis - €/Stück -
			min	max	b - mm -	s - mm -		
bgbs033120w4	GBS033	28-34	31	33	20	1	M6x45	
bgbs035120w4	GBS035	31-37	35	36	20	1	M6x45	
bgbs038120w4	GBS038	34-40	37	39	20	1	M6x45	
bgbs040120w4	GBS040	36-42	39	41	20	1	M6x45	
bgbs043120w4	GBS043	39-45	42	44	20	1	M6x45	
bgbs045120w4	GBS045	41-47	45	46	20	1	M6x45	
bgbs048120w4	GBS048	44-50	47	49	20	1	M6x45	
bgbs050120w4	GBS050	46-52	49	51	20	1	M6x45	
bgbs053120w4	GBS053	49-55	52	54	20	1	M6x45	
bgbs055120w4	GBS055	51-57	55	56	20	1	M6x45	
bgbs058120w4	GBS058	54-60	57	59	20	1	M6x45	
bgbs060120w4	GBS060	56-62	59	61	20	1	M6x45	
bgbs063120w4	GBS063	59-65	62	64	20	1	M6x45	
bgbs065120w4	GBS065	61-67	65	66	20	1	M6x45	
bgbs068120w4	GBS068	64-70	67	69	20	1	M6x45	
bgbs070120w4	GBS070	66-72	69	71	20	1	M6x45	
bgbs073120w4	GBS073	69-75	72	74	20	1	M6x45	
bgbs075120w4	GBS075	71-77	75	76	20	1	M6x45	
bgbs078120w4	GBS078	74-80	77	79	20	1	M6x45	
bgbs080120w4	GBS080	76-82	79	81	20	1	M6x45	
bgbs083120w4	GBS083	79-85	82	84	20	1	M6x45	
bgbs085120w4	GBS085	81-87	85	86	20	1	M6x45	
bgbs088120w4	GBS088	84-90	87	89	20	1	M6x45	
bgbs090120w4	GBS090	86-92	89	91	20	1	M6x45	
bgbs093120w4	GBS093	89-95	92	94	20	1	M6x45	
bgbs095120w4	GBS095	91-97	95	96	20	1	M6x45	
bgbs098120w4	GBS098	94-100	97	99	20	1	M6x45	
bgbs100120w4	GBS100	96-102	99	101	20	1	M6x45	

Bestell-Nr.	Typ/DN	Spannbereich Ø - mm -	Schlauch Ø		Edelstahlband		Schrauben d - mm -	Preis - €/Stück -
			min	max	b - mm -	s - mm -		
bgbs103120w4	GBS103	99-105	102	104	20	1	M6x45	
bgbs105120w4	GBS105	101-107	105	106	20	1	M6x45	
bgbs108120w4	GBS108	104-110	107	109	20	1	M6x45	
bgbs110120w4	GBS110	106-112	109	111	20	1	M6x45	
bgbs113120w4	GBS113	109-115	112	114	20	1	M6x45	
bgbs115120w4	GBS115	111-117	115	116	20	1	M6x45	
bgbs118120w4	GBS118	114-120	117	119	20	1	M6x45	
bgbs120120w4	GBS120	116-122	119	121	20	1	M6x45	
bgbs123120w4	GBS123	119-125	122	124	20	1	M6x45	
bgbs125120w4	GBS125	121-127	125	126	20	1	M6x45	
bgbs128120w4	GBS128	124-130	127	129	20	1	M6x45	
bgbs130120w4	GBS130	126-132	129	131	20	1	M6x45	
bgbs133120w4	GBS133	129-135	132	134	20	1	M6x45	
bgbs135120w4	GBS135	131-137	135	136	20	1	M6x45	
bgbs138120w4	GBS138	134-140	137	139	20	1	M6x45	
bgbs140120w4	GBS140	136-142	139	141	20	1	M6x45	
bgbs143120w4	GBS143	139-145	142	144	20	1	M6x45	
bgbs145120w4	GBS145	141-147	145	146	20	1	M6x45	
bgbs148120w4	GBS148	144-150	147	149	20	1	M6x45	
bgbs150120w4	GBS150	146-152	149	151	20	1	M6x45	