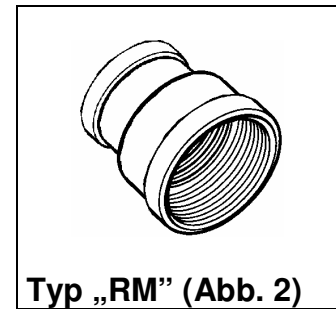
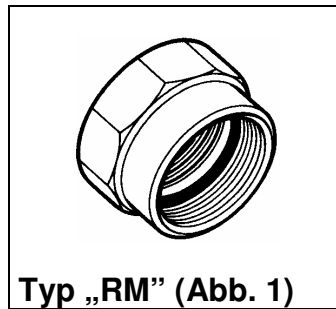


## Reduziermuffen

### Messing



- Norm (Gewinde) : G = DIN ISO 228/BSP
- Material : Messing
- Bemerkung : Der Typ „RM“ besitzt 2 Flachdichtungen.
- Ersatzteile : Gewindedichtung : Seite 3.1.28

Bestell-Nr.	Typ/DN	Gewinde		Dichtform	Material	Gewicht ca - kg -	Abb.	Preis - €/Stück -			
		es	as								
a3rm006008gm	RM06/08	G 1/8"	G 1/4"	Gew.	Ms		2				
a3rm006010gm	RM06/10		G 3/8"								
a3rm008010gm	RM08/10	G 1/4"	G 3/8"	Gew.	Ms		2				
a3rm008013gm	RM08/13		G 1/2"								
a3rm010013gm	RM10/13	G 3/8"	G 1/2"	Gew.	Ms		2				
a3rm013019gm	RM13/19	G 1/2"	G 3/4"	Gew.	Ms		2				
a3rm013025gm	RM13/25		G 1"								
a3rm019025gm	RM19/25	G 3/4"	G 1"	Gew.	Ms		2				
a3rm025032gm	RM25/32	G 1"	G 1 1/4"	Gew.	Ms		2				
a1rm025038fm	RM25/38		G 1 1/2"	fld.					0,27	1	
a1rm025050fm	RM25/50		G 2"	fld.					0,38	1	
a1rm032038fm	RM32/38	G 1 1/4"	G 1 1/2"	fld.	Ms		1				
a3rm032038gm	RM32/38		G 1 1/2"	Gew.					0,37	1	
a1rm032050fm	RM32/50		G 2"	fld.					0,45	1	
a1rm038050fm	RM38/50	G 1 1/2"	G 2"	fld.	Ms		1				
a3rm038050gm	RM38/50		G 2"	Gew.					0,38	1	
a1rm038063fm	RM38/63		G 2 1/2"	fld.					0,49	1	
a1rm050063fm	RM50/63	G 2"	G 2 1/2"	fld.	Ms		1				
a3rm050063gm	RM50/63		G 2 1/2"	Gew.					0,63	1	
a1rm050075fm	RM50/75		G 3"	fld.					0,63	1	
a1rm063075fm	RM63/75	G 2 1/2"	G 3"	fld.	Ms		1				
a1rm075100fm	RM75/100	G 3"	G 4"	fld.	Ms		1,55	1			