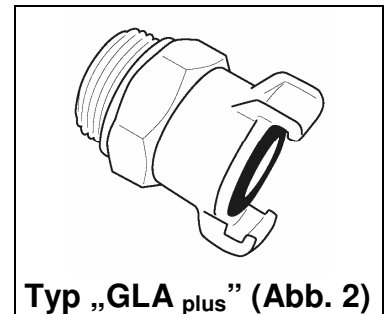
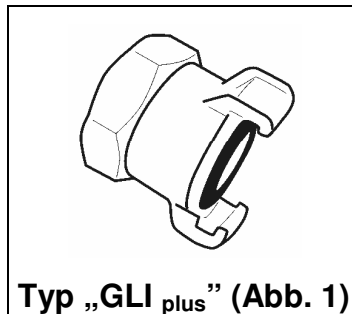


## GeKa-Kupplung

drehbar

**Messing**

PN 10



- Norm (Gewinde) : G = DIN ISO 228/BSP
- Material (Standard) : Messing
- Anwendungsbereich : Universalkupplung für Wasserversorgung in Industrie und Handwerk
- Ersatzteile : Kupplungsdichtung: Seite 3.7.10, Gewindedichtung: Seite 3.7.11

Bestell-Nr.	Typ/DN	Knaggen- abstand - mm -	NW IG	Kupplung	Material		Dichtung Typ	Abb.	Preis - €/Stück -
					Gewinde	Kupplung			
aglixplx013m	GLI13 <sub>plus</sub>	40	G 1/2"	<b>Ms</b>	SBR	NBR	GDP	1	
aglixplx019m	GLI19 <sub>plus</sub>	40	G 3/4"	<b>Ms</b>	SBR	NBR	GDP	1	
aglixplx025m	GLI25 <sub>plus</sub>	40	G 1"	<b>Ms</b>	SBR	NBR	GDP	1	

Bestell-Nr.	Typ/DN	Knaggen- abstand - mm -	NW AG	Kupplung	Material		Dichtung Typ	Abb.	Preis - €/Stück -
					Gewinde	Kupplung			
aglaxplx013m	GLA13 <sub>plus</sub>	40	G 1/2"	<b>Ms</b>		NBR	GDP	2	
aglaxplx019m	GLA19 <sub>plus</sub>	40	G 3/4"	<b>Ms</b>		NBR	GDP	2	
aglaxplx025m	GLA25 <sub>plus</sub>	40	G 1"	<b>Ms</b>		NBR	GDP	2	