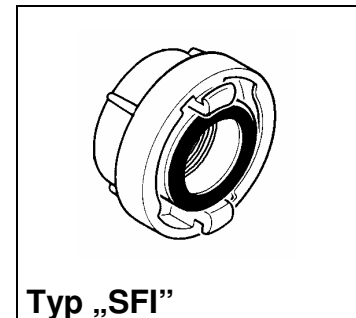


Storzkupplung

Festkupplung mit Innengewinde

Aluminium

Aluminium / Stahl



- Norm (Gewinde) : G = DIN ISO 228/BSP
- Betriebsdruck : PS_{max} = 16 bar
- Material (Standard) : Aluminium
Aluminium mit Stahlauskleidung
- Anwendungsbereich : Storzkupplungen dienen der Verbindung von Schlauchleitungen zum Fördern von Flüssigkeiten und Feststoffen
- Ersatzteile : Gewindedichtung : Seite 3.1.28
Kupplungsdichtung : Seite 3.6.22

Bestell-Nr.	Typ/DN	Knaggen- abstand - mm -	NW		Kupplung	Material		Gewicht ca - kg -	Preis - €/Stück -
			Kupplung	IG		Dichtung Gewinde	Kupplung		
asfi025x013a	SFI25	31	25-D	G 1/2"	Al	Pe	Pe	0,06	
asfi025x019a				G 3/4"				0,08	
asfi025x025a				G 1"				0,08	
asfi025x032a				G 1 1/4"				0,09	
asfi032x025a	SFI32	44	32	G 1"	Al	Pe	Pe	0,11	
asfi032x032a				G 1 1/4"				0,12	
asfi038x025a	SFI38	51	38	G 1"	Al	Pe	Pe		
asfi038x032a				G 1 1/4"				0,14	
asfi038x040a				G 1 1/2"				0,16	
asfi038x050a				G 2"				0,18	
asfi045x040a	SFI45	59	45	G 1 1/2"	Al	Pe	Pe	0,20	
asfi045x050a				G 2"				0,30	
asfi052x019a	SFI52	66	52-C	G 3/4"	Al	Pe	Pe	0,28	
asfi052x025a				G 1"				0,34	
asfi052x032a				G 1 1/4"				0,24	
asfi052x040a				G 1 1/2"				0,24	
asfi052x050a				G 2"				0,28	
asfi052x065a				G 2 1/2"				0,27	
asfi065x040a	SFI65	81	65	G 1 1/2"	Al	Pe	Pe	0,44	
asfi065x050a				G 2"				0,35	
asfi065x065a				G 2 1/2"				0,38	
asfi065x080a				G 3"				0,55	
asfi075x080a	SFI75	89	75-B	G 2"	Al	Pe	Pe	0,77	
asfi075x080a				G 2 1/2"				0,41	
asfi075x080a				G 3"				0,38	

Bestell-Nr.	Typ/DN	Knaggen- abstand - mm -	NW		Kupplung	Material		Gewicht ca - kg -	Preis - €/Stück -
			Kupplung	IG		Dichtung Gewinde	Kupplung		
asfi090x080a	SFI90	105	90	G 3"	AI	Pe	Pe	0,54	
asfi100x100a	SFI100	115	100	G 4"	AI	Pe	Pe	0,76	
asfi100x125a				G 5"				1,04	
asfi110x080a	SFI110	133	110-A	G 3"	AI	Pe	Pe		
asfi110x100a				G 4"				1,00	
asfi110x113a				G 4 ^{1/2} "				1,09	
asfi110x125a				G 5"				1,65	
asfi125x100a	SFI125	148	125	G 4"	AI	Pe	Pe	1,40	
asfi125x125a				G 5"				1,43	
asfi075x080s	SFI75	89	75-B	G 3"	AI / St	Pe	Pe	0,45	
asfi110x100s	SFI110	133	110-A	G 4"	AI / St	Pe	Pe	1,47	