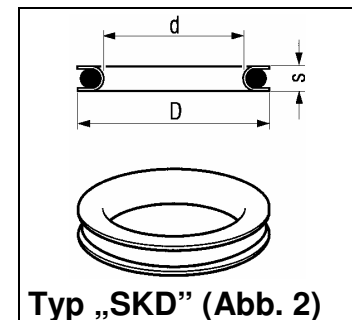
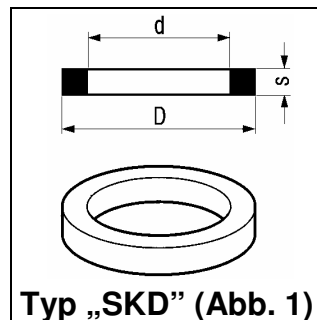


Kupplungsdichtungen für Hebelarmkupplungen



- Material : Pe=Perbunan, Vi=Viton, Hy=Hypalon, Ep=EPDM
Te/Vi=Teflonmantel mit Vitonkern, Te/Ep=Teflonmantel mit EPDM-Kern
- Bemerkung : Gewindedichtungen finden Sie auf Seite 3.1.28

Bestell-Nr.	Typ/DN	Abmessung			Material	Gewicht ca - g -	Abb.	Preis - €/Stück -
		D - mm -	d - mm -	S - mm -				
dhskd013pexx	SKD13	26	17	4	Pe	2	1	
dhskd013vixx					Vi	3	1	
dhskd013hyxx					Hy	2	1	
dhskd013tevi					Te/Vi	3	2	
dhskd020pexx	SKD20	35	22	5,5	Pe	4	1	
dhskd020vixx					Vi	6	1	
dhskd020hyxx					Hy	4	1	
dhskd020tevi					Te/Vi	6	2	
dhskd025pexx	SKD25	40	27	6,4	Pe	4	1	
dhskd025vixx					Vi	6	1	
dhskd025hyxx					Hy	4	1	
dhskd025teep					Te/Ep	7	2	
dhskd025tevi					Te/Vi	8	2	
dhskd032pexx	SKD32	50	35	6,4	Pe	7	1	
dhskd032vixx					Vi	11	1	
dhskd032hyxx					Hy	8	1	
dhskd032teep					Te/Ep	9	2	
dhskd032tevi					Te/Vi	11	2	
dhskd040pexx	SKD40	56	41	6,4	Pe	9	1	
dhskd040vixx					Vi	14	1	
dhskd040hyxx					Hy	10	1	
dhskd040teep					Te/Ep	11	2	
dhskd040tevi					Te/Vi	14	2	
dhskd050pexx	SKD50	67	51	6,4	Pe	12	1	
dhskd050vixx					Vi	17	1	
dhskd050hyxx					Hy	13	1	
dhskd050teep					Te/Ep	13	2	
dhskd050tevi					Te/Vi	16	2	

Bestell-Nr.	Typ/DN	Abmessung			Material	Gewicht ca - g -	Abb.	Preis - €/Stück -
		D - mm -	d - mm -	S - mm -				
dhskd065pexx	SKD65	80	60	6,4	Pe	18	1	
dhskd065vixx					Vi	25	1	
dhskd065hyxx					Hy	20	1	
dhskd065teep					Te/Ep	20	2	
dhskd065tevi					Te/Vi	24	2	
dhskd080pexx	SKD80	95	76	6,4	Pe	21	1	
dhskd080vixx					Vi	30	1	
dhskd080hyxx					Hy	23	1	
dhskd080teep					Te/Ep	23	2	
dhskd080tevi					Te/Vi	29	2	
dhskd100pexx	SKD100	124	102	6,4	Pe	32	1	
dhskd100vixx					Vi	45	1	
dhskd100hyxx					Hy	36	1	
dhskd100teep					Te/Ep	34	2	
dhskd100tevi					Te/Vi	43	2	