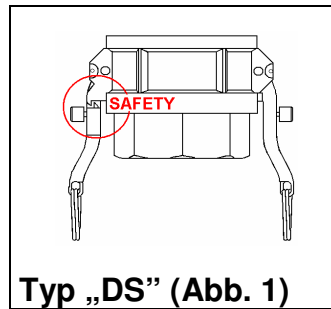
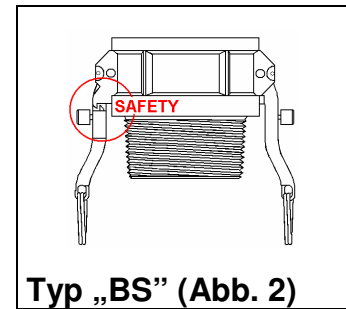


## Hebelarmkupplung mit Sicherheitsverriegelung

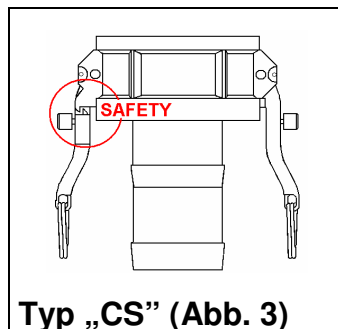
Edelstahl



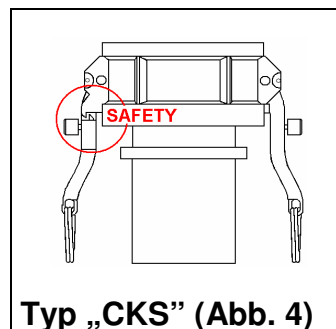
Typ „DS“ (Abb. 1)



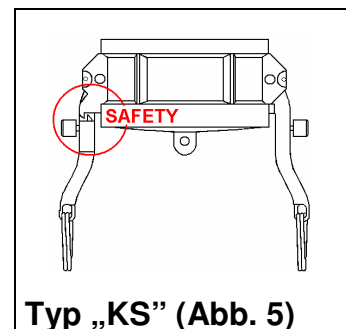
Typ „BS“ (Abb. 2)



Typ „CS“ (Abb. 3)



Typ „CKS“ (Abb. 4)



Typ „KS“ (Abb. 5)

- |  |   |
|--|---|
| <input type="checkbox"/> Norm (Kupplung) | : MIL (Military Specifications 27487)     |
| Norm (Halbschalen)                       | : DIN EN 14420 vormals DIN 2817           |
| Norm (Gewinde)                           | : G = DIN ISO 228/BSP, R = DIN 2999/ BSPT |
- |   |   |
|---|---|
| <input type="checkbox"/> Betriebsdruck      | : $PS_{max} = 16 \text{ bar}$ , 10 bar ab NW 100 (bei +65 °C) |
| <input type="checkbox"/> Betriebsunterdruck | : $PS_{min} = -0,8 \text{ bar}$ (bei +65 °C)                  |
- |  |   |
|--|---|
| <input type="checkbox"/> Material (Standard) | : VA = 1.4571 bzw. 1.4401, Beschichtung auf Anfrage |
|--|---|
- |  |  |
|--|--|
| <input type="checkbox"/> Anwendungsbereich | : Hebelarmkupplungen nach dieser Norm dienen der Verbindung von Schlauchleitungen zum Fördern von Flüssigkeiten, Feststoffen und Gasen, <u>ausgenommen</u> Flüssiggas und Dampf. |
|--|--|
- |                                      |                                    |
|--------------------------------------|------------------------------------|
| <input type="checkbox"/> Ersatzteile | : Kupplungsdichtung : Seite 3.4.38 |
| <input type="checkbox"/> Zubehör     | : Kette : Seite 8.1                |
- |                                    |  |
|------------------------------------|--|
| <input type="checkbox"/> Bemerkung | : andere Gewinde- (NPT) oder Dichtformen (gewindedichtend) auf Anfrage |
|------------------------------------|--|

Bestell-Nr.	Typ/DN	NW Innen- gewinde	Material		Gewicht ca - kg -	Abb.	Preis - €/Stück -
			Kupplung	Dichtung Kupplung			
ahdsm025025v	DS-DN25 MIL	G 1"	VA	Pe		1	
ahdsm040040v	DS-DN40 MIL	G 1½"	VA	Pe		1	
ahdsm050050v	DS-DN50 MIL	G 2"	VA	Pe		1	
ahdsm080080v	DS-DN80 MIL	G 3"	VA	Pe		1	
ahdsm100100v	DS-DN100 MIL	G 4"	VA	Pe		1	

Bestell-Nr.	Typ/DN	NW Außen- gewinde	Material		Gewicht ca - kg -	Abb.	Preis - €/Stück -
			Kupplung	Dichtung Kupplung			
ahbsm025025v	BS-DN25 MIL	R 1"	VA	Pe		2	
ahbsm040040v	BS-DN40 MIL	R 1½"	VA	Pe		2	
ahbsm050050v	BS-DN50 MIL	R 2"	VA	Pe		2	
ahbsm080080v	BS-DN80 MIL	R 3"	VA	Pe		2	
ahbsm100100v	BS-DN100 MIL	R 4"	VA	Pe		2	

Bestell-Nr.	Typ/DN	NW Schlauch - mm -	Material		Gewicht ca - kg -	Abb.	Preis - €/Stück -
			Kupplung	Dichtung Kupplung			
ahcsm025025v	CS-DN25 MIL	25	VA	Pe		3	
ahcsm040040v	CS-DN40 MIL	38/40	VA	Pe		3	
ahcsm050050v	CS-DN50 MIL	50	VA	Pe		3	
ahcsm080075v	CS-DN80 MIL	75	VA	Pe		3	
ahcsm100100v	CS-DN100 MIL	100	VA	Pe		3	

Bestell-Nr.	Typ/DN	NW Schlauch - mm -	Material		Gewicht ca - kg -	Abb.	Preis - €/Stück -
			Kupplung	Dichtung Kupplung			
ahcks025025v	CKS-DN25 MIL	25x6	VA	Pe		4	
ahcks040038v	CKS-DN40 MIL	38x6,5	VA	Pe		4	
ahcks050050v	CKS-DN50 MIL	50x8	VA	Pe		4	

Bestell-Nr.	Typ/DN	NW Kupplung	Material		Gewicht ca - kg -	Abb.	Preis - €/Stück -
			Kupplung	Dichtung Kupplung			
ahksm025xxxv	KS-DN25 MIL	1"	VA	Pe		5	
ahksm040xxxv	KS-DN40 MIL	1½"	VA	Pe		5	
ahksm050xxxv	KS-DN50 MIL	2"	VA	Pe		5	
ahksm080xxxv	KS-DN80 MIL	3"	VA	Pe		5	
ahksm100xxxv	KS-DN100 MIL	4"	VA	Pe		5	