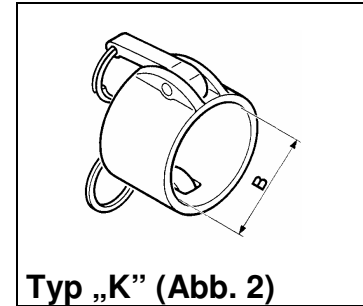
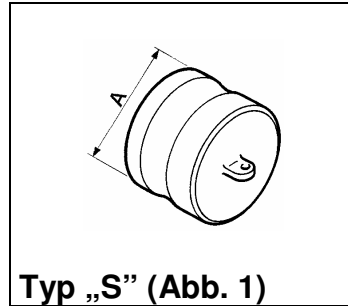


Hebelarmkupplung

Blindkupplung

Aluminium



- Norm : DIN 2828
- Material (Standard) : Aluminium
- Anwendungsbereich : Blindstopfen und Blindkappe
- Ersatzteile : Kupplungsdichtung : Seite 3.4.38
- Zubehör : Kette : Seite 8.1

Bestell-Nr.	Typ/DN	NW		Material Kupplung	Gewicht ca - kg -	Abb.	Preis - €/Stück -
		A - mm -	Kupplung				
ahsxd013xxxa	S-DN13 _{DIN}	24,1	1/2"	Al	0,02	1	
ahsxm013xxxa	S-DN13 _{MIL}						
ahsxd020xxxa	S-DN20 _{DIN}	32,1	3/4"	Al	0,04	1	
ahsxm020xxxa	S-DN20 _{MIL}						
ahsxd025xxxa	S-DN25 _{DIN}	36,7	1"	Al	0,06	1	
ahsxm025xxxa	S-DN25 _{MIL}						
ahsxd032xxxa	S-DN32 _{DIN}	45,5	1 1/4"	Al	0,08	1	
ahsxm032xxxa	S-DN32 _{MIL}						
ahsxd040xxxa	S-DN40 _{DIN}	53,4	1 1/2"	Al	0,08	1	
ahsxm040xxxa	S-DN40 _{MIL}						
ahsxd050xxxa	S-DN50 _{DIN}	63,0	2"	Al	0,17	1	
ahsxm050xxxa	S-DN50 _{MIL}						
ahsxd065xxxa	S-DN65 _{DIN}	75,8	2 1/2"	Al	0,24	1	
ahsxm065xxxa	S-DN65 _{MIL}						
ahsxd080xxxa	S-DN80 _{DIN}	91,5	3"	Al	0,30	1	
ahsxm080xxxa	S-DN80 _{MIL}						
ahsxd100xxxa	S-DN100 _{DIN}	119,5	4"	Al	0,53	1	
ahsxm100xxxa	S-DN100 _{MIL}						
ahsxm125xxxa	S-DN125 _{MIL}		5"	Al		1	
ahsxm150xxxa	S-DN150 _{MIL}		6"	Al		1	

Bestell-Nr.	Typ-DN	NW		Material		Gewicht ca - kg -	Abb.	Preis - €/Stück -
		B - mm -	Kupplung	Kupplung	Dichtung Kupplung			
ahkxd013xxxa	S-DN13 _{DIN}	24,5	1/2"	AI	Pe	0,06	2	
ahkxm013xxxa	S-DN13 _{MIL}							
ahkxd020xxxa	S-DN20 _{DIN}	32,4	3/4"	AI	Pe	0,11	2	
ahkxm020xxxa	S-DN20 _{MIL}							
ahkxd025xxxa	S-DN25 _{DIN}	37,3	1"	AI	Pe	0,16	2	
ahkxm025xxxa	S-DN25 _{MIL}							
ahkxd032xxxa	S-DN32 _{DIN}	46,0	1 1/4"	AI	Pe	0,26	2	
ahkxm032xxxa	S-DN32 _{MIL}							
ahkxd040xxxa	S-DN40 _{DIN}	54,0	1 1/2"	AI	Pe	0,29	2	
ahkxm040xxxa	S-DN40 _{MIL}							
ahkxd050xxxa	S-DN50 _{DIN}	63,8	2"	AI	Pe	0,35	2	
ahkxm050xxxa	S-DN50 _{MIL}							
ahkxd065xxxa	S-DN65 _{DIN}	76,5	2 1/2"	AI	Pe	0,42	2	
ahkxm065xxxa	S-DN65 _{MIL}							
ahkxd080xxxa	S-DN80 _{DIN}	92,2	3"	AI	Pe	0,56	2	
ahkxm080xxxa	S-DN80 _{MIL}							
ahkxd100xxxa	S-DN100 _{DIN}	120,3	4"	AI	Pe	0,95	2	
ahkxm100xxxa	S-DN100 _{MIL}							
ahkxm125xxxa	S-DN125 _{MIL}		5"	AI	Pe		2	
ahkxm150xxxa	S-DN150 _{MIL}		6"	AI	Pe		2	
ahkxm200xxxa	S-DN200 _{MIL}		8"	AI	Pe		2	