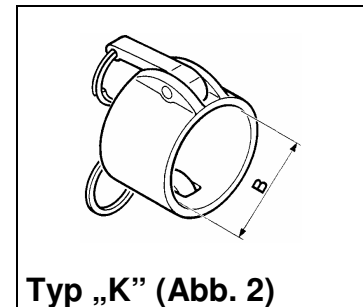
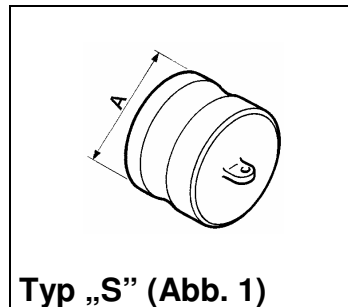


Hebelarmkupplung

Blindkupplung

Polypropylen



- Norm : ähnlich DIN 2828, MIL (Military Specifications 27487)
- Material (Standard) : Polypropylen
- Anwendungsbereich : Blindstopfen und Blindkappe
- Ersatzteile : Kupplungsdichtung : Seite 3.4.38
- Zubehör : Kette : Seite 8.1

Bestell-Nr.	Typ-DN	NW		Material Kupplung	Gewicht ca -kg-	Abb.	Preis -€/Stück-
		A - mm -	Kupplung				
ahsxm013xxp	S-DN13 MIL	24,1	1/2"	PP		1	
ahsxm020xxp	S-DN20 MIL	32,1	3/4"	PP		1	
ahsxd025xxp	S-DN25 DIN	36,7	1"	PP	0,03	1	
ahsxm025xxp	S-DN25 MIL						
ahsxm032xxp	S-DN32 MIL	45,5	1 1/4"	PP		1	
ahsxd040xxp	S-DN40 DIN	53,4	1 1/2"	PP	0,04	1	
ahsxm040xxp	S-DN40 MIL						
ahsxd050xxp	S-DN50 DIN	63,0	2"	PP	0,05	1	
ahsxm050xxp	S-DN50 MIL						
ahsxm080xxp	S-DN80 MIL	91,5	3"	PP		1	
ahsxm100xxp	S-DN100 MIL	119,5	4"	PP		1	

Bestell-Nr.	Typ-DN	NW		Material		Gewicht ca -kg-	Abb.	Preis -€/Stück-
		B - mm -	Kupplung	Kupplung	Dichtung Kupplung			
ahkxm013xxp	K-DN13 MIL	24,5	1/2"	PP	Ep		2	
ahkxm020xxp	K-DN20 MIL	32,4	3/4"	PP	Ep		2	
ahkxd025xxp	K-DN25 DIN	37,3	1"	PP	Pe	0,12	2	
ahkxm025xxp	K-DN25 MIL				Ep			
ahkxm032xxp	K-DN32 MIL	46,0	1 1/4"	PP	Pe		2	
ahkxd040xxp	K-DN40 DIN	54,0	1 1/2"	PP	Pe	0,25	2	
ahkxm040xxp	K-DN40 MIL				Ep			
ahkxd050xxp	K-DN50 DIN	63,8	2"	PP	Pe	0,28	2	
ahkxm050xxp	K-DN50 MIL				Ep			
ahkxm080xxp	K-DN80 MIL	92,2	3"	PP	Pe		2	
ahkxm100xxp	K-DN100 MIL	120,3	4"	PP	Pe		2	