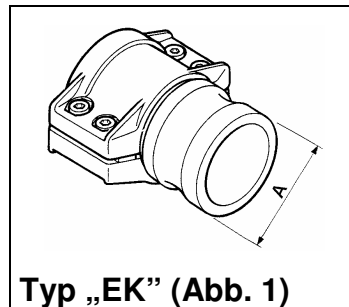
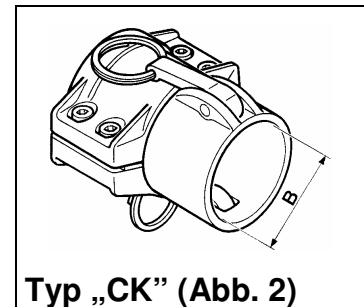


## Hebelarmkupplung mit Schalenverschraubung

### Aluminium



Typ „EK“ (Abb. 1)



Typ „CK“ (Abb. 2)

- Norm (Kupplung) : DIN 2828  
 Norm (Halbschalen) : DIN EN 14420 vormals DIN 2817
- Betriebsdruck :  $PS_{max} = 16 \text{ bar}$ , 10 bar bei DN 100 (bei +65 °C)
- Betriebsunterdruck :  $PS_{min} = -0,8 \text{ bar}$  (bei +65 °C)
- Material (Standard) : Hebelarmkupplung : Aluminium  
 Halbschalen : Aluminium (Edelstahl und Messing auf Anfrage)  
 Schrauben : Stahl verzinkt (Edelstahl auf Anfrage)
- Anwendungsbereich : Hebelarmkupplungen nach dieser Norm dienen der Verbindung von Schlauchleitungen zum Fördern von Flüssigkeiten, Feststoffen und Gasen, ausgenommen Flüssiggas und Dampf.
- Ersatzteile : Kupplungsdichtung : Seite 3.4.38  
 Halbschalen : Seite 5.2

Bestell-Nr.	Typ/DN	NW		Material Kupplung	Gewicht ca - kg -	Abb.	Preis - €/Stück -
		A - mm -	Schlauch - mm -				
ahekd050050a	EK-DN50 <sub>DIN</sub>	63,0	50x8,0	Al	0,49	1	
ahekd080075a	EK-DN75 <sub>DIN</sub>	91,5	75x8,0	Al	0,91	1	
ahekd100100a	EK-DN100 <sub>DIN</sub>	119,5	100x8,0	Al	2,00	1	

Bestell-Nr.	Typ/DN	NW		Material		Gewicht ca - kg -	Abb.	Preis - €/Stück -
		B - mm -	Schlauch - mm -	Kupplung	Dichtung Kupplung			
ahckd050050a	CK-DN50 <sub>DIN</sub>	63,8	50x8,0	Al	Pe	0,57	2	
ahckd080075a	CK-DN75 <sub>DIN</sub>	92,2	75x8,0	Al	Pe	1,00	2	
ahckd100100a	CK-DN100 <sub>DIN</sub>	120,3	100x8,0	Al	Pe	2,15	2	