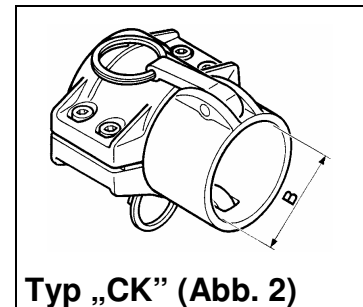
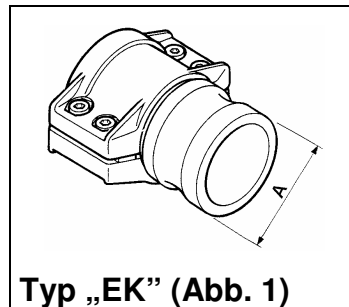


Hebelarmkupplung mit Schalenverschraubung

Messing



- Norm (Kupplung) : DIN 2828
- Norm (Halbschalen) : DIN EN 14420 vormals DIN 2817
- Betriebsdruck : $PS_{max} = 16 \text{ bar}$, 10 bar bei DN 100 (bei +65 °C)
- Betriebsunterdruck : $PS_{min} = -0,8 \text{ bar}$
- Material (Standard) : Hebelarmkupplung : Messing
Halbschalen : Aluminium (Edelstahl und Messing auf Anfrage)
Schrauben : Stahl verzinkt (Edelstahl auf Anfrage)
- Anwendungsbereich : Hebelarmkupplungen nach dieser Norm dienen der Verbindung von Schlauchleitungen zum Fördern von Flüssigkeiten, Feststoffen und Gasen, ausgenommen Flüssiggas und Dampf.
- Ersatzteile : Kupplungsdichtung : Seite 3.4.38
Halbschalen : Seite 5.2

Bestell-Nr.	Typ/DN	A	NW	Material Kupplung	Gewicht ca - kg -	Abb.	Preis - €/Stück -
		- mm -	Schlauch - mm -				
ahekd013013m	EK-DN13 _{DIN}	24,1	13x5,0	Ms	0,22	1	
ahekd019019m	EK-DN19 _{DIN}	32,4	19x6,0	Ms	0,28	1	
ahekd025025m	EK-DN25 _{DIN}	36,7	25x6,0	Ms	0,38	1	
ahekd032032m	EK-DN32 _{DIN}	45,5	32x6,0	Ms	0,54	1	
ahekd038038m	EK-DN38 _{DIN}	53,4	38x6,5	Ms	0,59	1	
ahekd040040m	EK-DN40 _{DIN}	53,4	40x7,0	Ms	0,78	1	
ahekd050050m	EK-DN50 _{DIN}	63,0	50x8,0	Ms	0,94	1	
ahekd063063m	EK-DN63 _{DIN}	75,8	63x8,0	Ms	1,45	1	
ahekd075075m	EK-DN75 _{DIN}	91,5	75x8,0	Ms	1,75	1	
ahekd100100m	EK-DN100 _{DIN}	119,5	100x8,0	Ms	4,00	1	

Bestell-Nr.	Typ/DN	B	NW	Material		Gewicht ca - kg -	Abb.	Preis - €/Stück -
		- mm -	Schlauch - mm -	Kupplung	Dichtung Kupplung			
ahckd013013m	CK-DN13 _{DIN}	24,5	13x5,0	Ms	Pe	0,33	2	
ahckd019019m	CK-DN19 _{DIN}	32,4	19x6,0	Ms	Pe	0,38	2	
ahckd025025m	CK-DN25 _{DIN}	37,3	25x6,0	Ms	Pe	0,52	2	
ahckd032032m	CK-DN32 _{DIN}	46,0	32x6,0	Ms	Pe	0,75	2	
ahckd038038m	CK-DN38 _{DIN}	54,0	38x6,5	Ms	Pe	0,85	2	
ahckd040040m	CK-DN40 _{DIN}	54,0	40x7,0	Ms	Pe	0,98	2	
ahckd050050m	CK-DN50 _{DIN}	63,8	50x8,0	Ms	Pe	1,20	2	
ahckd063063m	CK-DN63 _{DIN}	76,5	63x8,0	Ms	Pe	1,70	2	
ahckd075075m	CK-DN75 _{DIN}	92,2	75x8,0	Ms	Pe	2,50	2	
ahckd100100m	CK-DN100 _{DIN}	120,3	100x8,0	Ms	Pe	4,40	2	