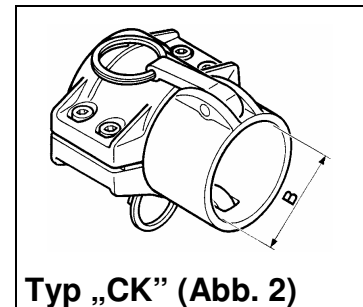
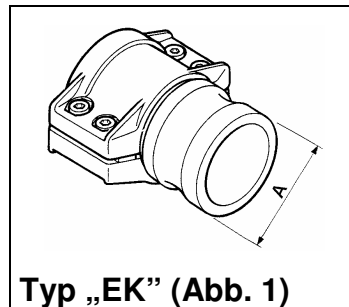


Hebelarmkupplung mit Schalenverschraubung

Edelstahl



- Norm (Kupplung) : DIN 2828
- Norm (Halbschalen) : DIN EN 14420 vormals DIN 2817
- Betriebsdruck : $PS_{max} = 16 \text{ bar}$, 10 bar bei DN 100 (bei +65 °C)
- Betriebsunterdruck : $PS_{min} = -0,8 \text{ bar}$ (bei +65 °C)
- Material (Standard) : Hebelarmkupplung : VA = 1.4571 bzw. 1.4401
Beschichtung auf Anfrage
- Halbschalen : Aluminium (Edelstahl und Messing auf Anfrage)
- Schrauben : Stahl verzinkt (Edelstahl auf Anfrage)
- Anwendungsbereich : Hebelarmkupplungen nach dieser Norm dienen der Verbindung von Schlauchleitungen zum Fördern von Flüssigkeiten, Feststoffen und Gasen, ausgenommen Flüssiggas und Dampf.
- Ersatzteile : Kupplungsdichtung : Seite 3.4.38
- Halbschalen : Seite 5.2

Bestell-Nr.	Typ-DN	NW		Material Kupplung	Gewicht ca - kg -	Abb.	Preis - €/Stück -
		A - mm -	Schlauch - mm -				
ahekd013013v	EK-DN13 _{DIN}	24,1	13x5,0	VA	0,21	1	
ahekd020019v	EK-DN19 _{DIN}	32,4	19x6,0	VA	0,29	1	
ahekd025025v	EK-DN25 _{DIN}	36,7	25x6,0	VA	0,36	1	
ahekd032032v	EK-DN32 _{DIN}	45,5	32x6,0	VA	0,49	1	
ahekd040038v	EK-DN38 _{DIN}	53,4	38x6,5	VA	0,59	1	
ahekd040040v	EK-DN40 _{DIN}	53,4	40x7,0	VA	0,73	1	
ahekd050050v	EK-DN50 _{DIN}	63,0	50x8,0	VA	0,92	1	
ahekd065063v	EK-DN63 _{DIN}	75,8	63x8,0	VA	1,40	1	
ahekd080075v	EK-DN75 _{DIN}	91,5	75x8,0	VA	1,70	1	
ahekd100100v	EK-DN100 _{DIN}	119,5	100x8,0	VA	4,00	1	

Bestell-Nr.	Typ-DN	NW		Material		Gewicht ca - kg -	Abb.	Preis - €/Stück -
		B - mm -	Schlauch - mm -	Kupplung	Dichtung Kupplung			
ahckd013013v	CK-DN13 _{DIN}	24,5	13x5,0	VA	Hy	0,32	2	
ahckd020019v	CK-DN19 _{DIN}	32,4	19x6,0	VA	Hy	0,37	2	
ahckd025025v	CK-DN25 _{DIN}	37,3	25x6,0	VA	Hy	0,49	2	
ahckd032032v	CK-DN32 _{DIN}	46,0	32x6,0	VA	Hy	0,73	2	
ahckd040038v	CK-DN38 _{DIN}	54,0	38x6,5	VA	Hy	0,85	2	
ahckd040040v	CK-DN40 _{DIN}	54,0	40x7,0	VA	Hy	1,00	2	
ahckd050050v	CK-DN50 _{DIN}	63,8	50x8,0	VA	Hy	1,15	2	
ahckd065063v	CK-DN63 _{DIN}	76,5	63x8,0	VA	Hy	2,00	2	
ahckd080075v	CK-DN75 _{DIN}	92,2	75x8,0	VA	Hy	2,20	2	
ahckd100100v	CK-DN100 _{DIN}	120,3	100x8,0	VA	Hy	3,80	2	

3.4.23