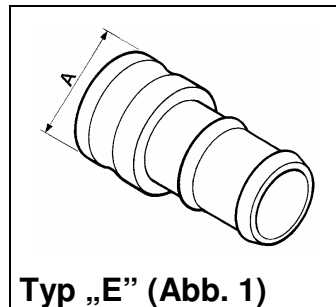
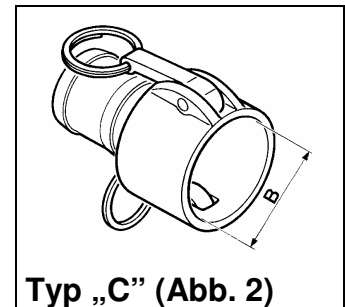


## Hebelarmkupplung mit Rillenstutzen

### Polypropylen



Typ „E“ (Abb. 1)



Typ „C“ (Abb. 2)

- Norm : ähnlich DIN 2828, MIL (Military Specifications 27487)
- Betriebsdruck :  $PS_{max} = 10$  bar (bei 60 °C)
- Betriebsunterdruck :  $PS_{min} = -0,8$  bar (bei 60 °C)
- Material (Standard) : Polypropylen
- Anwendungsbereich : Hebelarmkupplungen nach dieser Norm dienen der Verbindung von Schlauchleitungen zum Fördern von Flüssigkeiten, Feststoffen und Gasen, ausgenommen Flüssiggas und Dampf.
- Ersatzteile : Kupplungsdichtung : Seite 3.4.38
- Zubehör : Schlauchschellen : Seite 5.1

Bestell-Nr.	Typ-DN	NW		Material Kupplung	Gewicht ca - kg -	Abb.	Preis - €/Stück -
		A - mm -	Schlauch - mm -				
ahexm013013p	E-DN13 <sub>DIN</sub>	24,1	13	PP		1	
ahexd020013p	E-DN20 <sub>DIN</sub>	32,1	13	PP	0,02	1	
ahexm020019p	E-DN20 <sub>MIL</sub>		19				
ahexd025025p	E-DN25 <sub>DIN</sub>	36,7	25	PP	0,03	1	
ahexm025025p	E-DN25 <sub>MIL</sub>						
ahexm032032p	E-DN32 <sub>MIL</sub>	45,5	32	PP		1	
ahexd040040p	E-DN40 <sub>DIN</sub>	53,4	38/40	PP	0,07	1	
ahexm040040p	E-DN40 <sub>MIL</sub>						
ahexd050050p	E-DN50 <sub>DIN</sub>	63,0	50	PP	0,12	1	
ahexm050050p	E-DN50 <sub>MIL</sub>						
ahexm080075p	E-DN80 <sub>MIL</sub>	91,5	75	PP		1	
ahexm100100p	E-DN100 <sub>MIL</sub>	119,5	100	PP		1	

Bestell-Nr.	Typ/DN	NW		Material		Gewicht ca - kg -	Abb.	Preis - €/Stück -
		B - mm -	Schlauch - mm -	Kupplung	Dichtung Kupplung			
ahcxm013013p	C-DN13 <sub>DIN</sub>	24,5	13	PP	Ep		2	
ahcxd020013p	C-DN20 <sub>DIN</sub>	32,4	13	PP	Pe	0,12	2	
ahcxm020019p	C-DN20 <sub>MIL</sub>		19		Ep			
ahcxd025025p	C-DN25 <sub>DIN</sub>	37,3	25	PP	Pe	0,13	2	
ahcxm025025p	C-DN25 <sub>MIL</sub>				Ep			
ahcxm032032p	C-DN32 <sub>MIL</sub>	46,0	32	PP	Ep		2	
ahcxd040040p	C-DN40 <sub>DIN</sub>	54,0	38/40	PP	Pe	0,28	2	
ahcxm040040p	C-DN40 <sub>MIL</sub>				Ep			
ahcxd050025p	C-DN50 <sub>DIN</sub>	63,8	25	PP	Pe	0,29	2	
ahcxd050050p	C-DN50 <sub>DIN</sub>		50		Pe			
ahcxm050050p	C-DN50 <sub>MIL</sub>		50		Ep			
ahcxm080075p	C-DN80 <sub>MIL</sub>		75		Ep			
ahcxm100100p	C-DN100 <sub>MIL</sub>	120,3	100	PP	Ep		2	

### 3.4.22