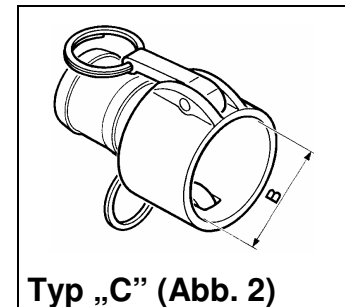
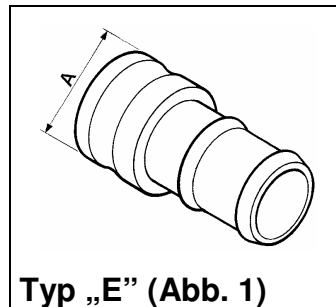


Hebelarmkupplung mit Rillenstutzen

Aluminium



- Norm (Kupplung) : EN ISO 14420-7 vormals DIN 2828, MIL (Military Specifications 27487)
- Betriebsdruck : $PS_{max} = 10 \text{ bar}$ (bei +65 °C)
- Betriebsunterdruck : $PS_{min} = -0,8 \text{ bar}$ (bei +65 °C)
- Material (Standard) : Aluminium
- Anwendungsbereich : Hebelarmkupplungen nach dieser Norm dienen der Verbindung von Schlauchleitungen zum Fördern von Flüssigkeiten, Feststoffen und Gasen, ausgenommen Flüssiggas und Dampf.
- Ersatzteile : Kupplungsdichtung : Seite 3.4.38
- Zubehör : Schlauchschellen : Seite 5.1

Bestell-Nr.	Typ-DN	NW		Material Kupplung	Gewicht ca - kg -	Abb.	Preis - €/Stück -
		A - mm -	Schlauch - mm -				
ahexd013013a	E-DN13 <small>DIN</small>	24,1	13	Al	0,03	1	
ahexm013013a	E-DN13 <small>MIL</small>						
ahexd020019a	E-DN20 <small>DIN</small>	32,1	19	Al	0,06	1	
ahexm020019a	E-DN20 <small>MIL</small>						
ahexd025025a	E-DN25 <small>DIN</small>	36,7	25	Al	0,08	1	
ahexm025025a	E-DN25 <small>MIL</small>						
ahexd032032a	E-DN32 <small>DIN</small>	45,5	32	Al	0,14	1	
ahexm032032a	E-DN32 <small>MIL</small>						
ahexd040040a	E-DN40 <small>DIN</small>	53,4	38/40	Al	0,20	1	
ahexm040040a	E-DN40 <small>MIL</small>						
ahexd050050a	E-DN50 <small>DIN</small>	63,0	50	Al	0,28	1	
ahexm050050a	E-DN50 <small>MIL</small>						
ahexd065065a	E-DN65 <small>DIN</small>	75,8	63/65	Al	0,40	1	
ahexm065065a	E-DN65 <small>MIL</small>						
ahexd080075a	E-DN80 <small>DIN</small>	91,5	75	Al	0,64	1	
ahexm080075a	E-DN80 <small>MIL</small>						
ahexd100100a	E-DN100 <small>DIN</small>	119,5	100	Al	0,91	1	
ahexm100100a	E-DN100 <small>MIL</small>						
ahexm125125a	E-DN125 <small>MIL</small>		125	Al		1	
ahexm150150a	E-DN150 <small>MIL</small>		150	Al		1	
ahexm200200a	E-DN200 <small>MIL</small>		200	Al		1	

Bestell-Nr.	Typ-DN	NW		Material		Gewicht ca - kg -	Abb.	Preis - €/Stück -
		B - mm -	Schlauch - mm -	Kupplung	Dichtung Kupplung			
ahcxd013013a	C-DN13 _{DIN}	24,5	13	AI	Pe	0,06	2	
ahcxm013013a	C-DN13 _{MIL}							
ahcxd020019a	C-DN20 _{DIN}	32,4	19	AI	Pe	0,12	2	
ahcxm020019a	C-DN20 _{MIL}							
ahcxd025025a	C-DN25 _{DIN}	37,3	25	AI	Pe	0,19	2	
ahcxm025025a	C-DN25 _{MIL}							
ahcxd032032a	C-DN32 _{DIN}	46,0	32	AI	Pe	0,30	2	
ahcxm032032a	C-DN32 _{MIL}							
ahcxd040040a	C-DN40 _{DIN}	54,0	38/40	AI	Pe	0,40	2	
ahcxm040040a	C-DN40 _{MIL}							
ahcxd050050a	C-DN50 _{DIN}	63,8	50	AI	Pe	0,42	2	
ahcxm050050a	C-DN50 _{MIL}							
ahcxd065065a	C-DN65 _{DIN}	76,5	63/65	AI	Pe	0,50	2	
ahcxm065065a	C-DN65 _{MIL}							
ahcxd080075a	C-DN80 _{DIN}	92,2	75	AI	Pe	0,80	2	
ahcxm080075a	C-DN80 _{MIL}							
ahcxd100100a	C-DN100 _{DIN}	120,3	100	AI	Pe	1,25	2	
ahcxm100100a	C-DN100 _{MIL}							
ahcxm125125a	C-DN125 _{MIL}		125	AI	Pe		2	
ahcxm150150a	C-DN150 _{MIL}		150	AI	Pe		2	
ahcxm200200a	C-DN200 _{MIL}		200	AI	Pe		2	