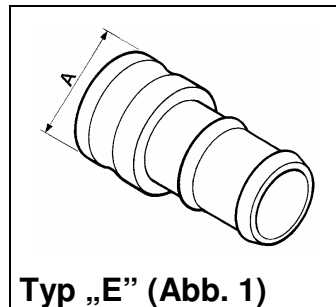
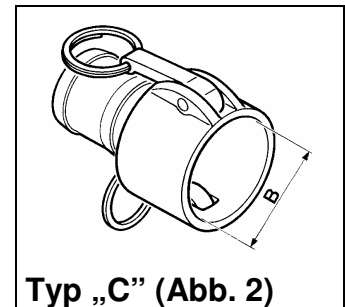


Hebelarmkupplung mit Rillenstutzen

Messing



Typ „E“ (Abb. 1)



Typ „C“ (Abb. 2)

- Norm (Kupplung) : EN ISO 14420-7 vormals DIN 2828, MIL (Military Specifications 27487)
- Betriebsdruck : $PS_{max} = 10 \text{ bar}$ (bei +65 °C)
- Betriebsunterdruck : $PS_{min} = -0,8 \text{ bar}$ (bei +65 °C)
- Material (Standard) : Messing
- Anwendungsbereich : Hebelarmkupplungen nach dieser Norm dienen der Verbindung von Schlauchleitungen zum Fördern von Flüssigkeiten, Feststoffen und Gasen, ausgenommen Flüssiggas und Dampf.
- Ersatzteile : Kupplungsdichtung : Seite 3.4.38
- Zubehör : Schlauchschellen : Seite 5.1

Bestell-Nr.	Typ-DN	NW		Material Kupplung	Gewicht ca - kg -	Abb.	Preis - €/Stück -
		A - mm -	Schlauch - mm -				
ahexd013013m	E-DN13 _{DIN}	24,1	13	Ms	0,09	1	
ahexm013013m	E-DN13 _{MIL}						
ahexd020019m	E-DN20 _{DIN}	32,1	19	Ms	0,19	1	
ahexm020019m	E-DN20 _{MIL}						
ahexd025025m	E-DN25 _{DIN}	36,7	25	Ms	0,26	1	
ahexm025025m	E-DN25 _{MIL}						
ahexd032032m	E-DN32 _{DIN}	45,5	32	Ms	0,42	1	
ahexm032032m	E-DN32 _{MIL}						
ahexd040040m	E-DN40 _{DIN}	53,4	38/40	Ms	0,55	1	
ahexm040040m	E-DN40 _{MIL}						
ahexd050050m	E-DN50 _{DIN}	63,0	50	Ms	0,72	1	
ahexm050050m	E-DN50 _{MIL}						
ahexd065065m	E-DN65 _{DIN}	75,8	63/65	Ms	1,10	1	
ahexm065065m	E-DN65 _{MIL}						
ahexd080075m	E-DN80 _{DIN}	91,5	75	Ms	1,40	1	
ahexm080075m	E-DN80 _{MIL}						
ahexd100100m	E-DN100 _{DIN}	119,5	100	Ms	2,75	1	
ahexm100100m	E-DN100 _{MIL}						
ahexm125125m	E-DN125 _{MIL}		125	Ms		1	
ahexm150150m	E-DN150 _{MIL}		150	Ms		1	
ahexm200200m	E-DN200 _{MIL}		200	Ms		1	

Bestell-Nr.	Typ-DN	NW		Material		Gewicht ca - kg -	Abb.	Preis - €/Stück -
		B - mm -	Schlauch - mm -	Kupplung	Dichtung Kupplung			
ahcxd013013m	C-DN13 _{DIN}	24,5	13	Ms	Pe	0,15	2	
ahcxm013013m	C-DN13 _{MIL}							
ahcxd020019m	C-DN20 _{DIN}	32,4	19	Ms	Pe	0,27	2	
ahcxm020019m	C-DN20 _{MIL}							
ahcxd025025m	C-DN25 _{DIN}	37,3	25	Ms	Pe	0,38	2	
ahcxm025025m	C-DN25 _{MIL}							
ahcxd032032m	C-DN32 _{DIN}	46,0	32	Ms	Pe	0,65	2	
ahcxm032032m	C-DN32 _{MIL}							
ahcxd040040m	C-DN40 _{DIN}	54,0	38/40	Ms	Pe	0,73	2	
ahcxm040040m	C-DN40 _{MIL}							
ahcxd050050m	C-DN50 _{DIN}	63,8	50	Ms	Pe	1,00	2	
ahcxm050050m	C-DN50 _{MIL}							
ahcxd065065m	C-DN65 _{DIN}	76,5	63/65	Ms	Pe	1,40	2	
ahcxm065065m	C-DN65 _{MIL}							
ahcxd080075m	C-DN80 _{DIN}	92,2	75	Ms	Pe	1,95	2	
ahcxm080075m	C-DN80 _{MIL}							
ahcxd100100m	C-DN100 _{DIN}	120,3	100	Ms	Pe	3,30	2	
ahcxm100100m	C-DN100 _{MIL}							
ahcxm125125m	C-DN125 _{MIL}		125	Ms	Pe		2	
ahcxm150150m	C-DN150 _{MIL}		150	Ms	Pe		2	
ahcxm200200m	C-DN200 _{MIL}		200	Ms	Pe		2	