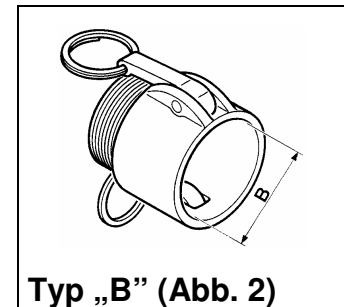
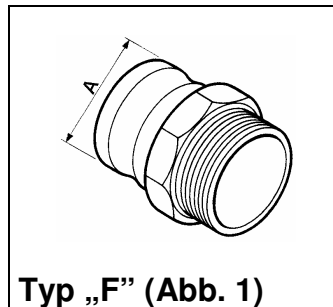


Hebelarmkupplung mit Außengewinde

Messing



- Norm (Kupplung) : EN ISO 14420-7 vormals DIN 2828, MIL (Military Specifications 27487)
- Norm (Gewinde) : R = DIN 2999/ BSPT
- Betriebsdruck : $PS_{max} = 16 \text{ bar}$, 10 bar ab NW 100 (bei +65 °C)
- Betriebsunterdruck : $PS_{min} = -0,8 \text{ bar}$ (bei +65 °C)
- Material (Standard) : Messing
- Anwendungsbereich : Hebelarmkupplungen nach dieser Norm dienen der Verbindung von Schlauchleitungen zum Fördern von Flüssigkeiten, Feststoffen und Gasen, ausgenommen Flüssiggas und Dampf.
- Ersatzteile : Kupplungsdichtung : Seite 3.4.38
- Bemerkung : andere Gewinde (NPT) auf Anfrage

Bestell-Nr.	Typ/DN	NW		Material Kupplung	Gewicht ca - kg -	Abb.	Preis - €/Stück -
		A - mm -	Gewinde				
ahfxd013013m	F-DN13 _{DIN}	24,1	R 1/2"	Ms	0,12	1	
ahfxm013013m	F-DN13 _{MIL}						
ahfxd020019m	F-DN20 _{DIN}	32,1	R 3/4"	Ms	0,18	1	
ahfxm020019m	F-DN20 _{MIL}						
ahfxd025025m	F-DN25 _{DIN}	36,7	R 1"	Ms	0,24	1	
ahfxm025025m	F-DN25 _{MIL}						
ahfxd032032m	F-DN32 _{DIN}	45,5	R 1 1/4"	Ms	0,46	1	
ahfxm032032m	F-DN32 _{MIL}						
ahfxd040040m	F-DN40 _{DIN}	53,4	R 1 1/2"	Ms	0,56	1	
ahfxm040040m	F-DN40 _{MIL}						
ahfxd050050m	F-DN50 _{DIN}	63,0	R 2"	Ms	0,84	1	
ahfxm050050m	F-DN50 _{MIL}						
ahfxd065065m	F-DN65 _{DIN}	75,8	R 2 1/2"	Ms	1,05	1	
ahfxm065065m	F-DN65 _{MIL}						
ahfxd080080m	F-DN80 _{DIN}	91,5	R 3"	Ms	1,40	1	
ahfxm080080m	F-DN80 _{MIL}						
ahfxd100100m	F-DN100 _{DIN}	119,5	R 4"	Ms	2,55	1	
ahfxm100100m	F-DN100 _{MIL}						
ahfxm125125m	F-DN125 _{MIL}		R 5"	Ms		1	
ahfxm150150m	F-DN150 _{MIL}		R 6"	Ms		1	

Bestell-Nr.	Typ/DN	NW		Material		Gewicht ca - kg -	Abb.	Preis - €/Stück -
		B - mm -	Gewinde	Kupplung	Dichtung Kupplung			
ahbxd013013v	B-DN13 _{DIN}	24,5	R 1/2"	Ms	Pe	0,14	2	
ahbxm013013v	B-DN13 _{MIL}							
ahbxd020019v	B-DN20 _{DIN}	32,4	R 3/4"	Ms	Pe	0,23	2	
ahbxm020019v	B-DN20 _{MIL}							
ahbxd025025v	B-DN25 _{DIN}	37,3	R 1"	Ms	Pe	0,37	2	
ahbxm025025v	B-DN25 _{MIL}							
ahbxd032032v	B-DN32 _{DIN}	46,0	R 1 1/4"	Ms	Pe	0,62	2	
ahbxm032032v	B-DN32 _{MIL}							
ahbxd040040v	B-DN40 _{DIN}	54,0	R 1 1/2"	Ms	Pe	0,65	2	
ahbxm040040v	B-DN40 _{MIL}							
ahbxd050050v	B-DN50 _{DIN}	63,8	R 2"	Ms	Pe	0,93	2	
ahbxm050050v	B-DN50 _{MIL}							
ahbxd065065v	B-DN65 _{DIN}	76,5	R 2 1/2"	Ms	Pe	1,15	2	
ahbxm065065v	B-DN65 _{MIL}							
ahbxd080080v	B-DN80 _{DIN}	92,2	R 3"	Ms	Pe	1,35	2	
ahbxm080080v	B-DN80 _{MIL}							
ahbxd100100v	B-DN100 _{DIN}	120,3	R 4"	Ms	Pe	2,10	2	
ahbxm100100v	B-DN100 _{MIL}							
ahbxm125125v	B-DN125 _{MIL}		R 5"	Ms	Pe		2	
ahbxm150150v	B-DN150 _{MIL}		R 6"	Ms	Pe		2	