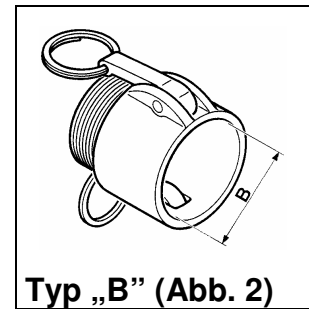
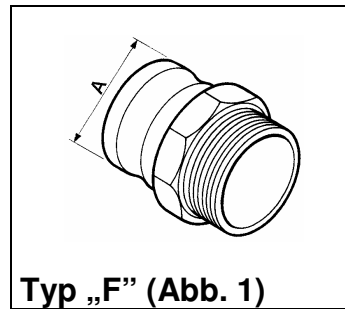


Hebelarmkupplung mit Außengewinde

Polypropylen



- Norm (Kupplung) : ähnlich DIN 2828, MIL (Military Specifications 27487)
- Norm (Gewinde) : R = DIN 2999/ BSPT
- Betriebsdruck : $PS_{max} = 10 \text{ bar}$ (bei 60 °C)
- Betriebsunterdruck : $PS_{min} = -0,8 \text{ bar}$ (bei 60 °C)
- Material (Standard) : Polypropylen
- Anwendungsbereich : Hebelarmkupplungen nach dieser Norm dienen der Verbindung von Schlauchleitungen zum Fördern von Flüssigkeiten, Feststoffen und Gasen, ausgenommen Flüssiggas und Dampf.
- Ersatzteile : Kupplungsdichtung : Seite 3.4.38
- Bemerkung : andere Gewinde (NPT) auf Anfrage

Bestell-Nr.	Typ-DN	NW		Kupplung	Material Dichtung Gewinde	Gewicht ca - kg -	Abb.	Preis - €/Stück -
		A - mm -	Gewinde					
ahfxm013013p	F-DN13 MIL	24,1	R 1/2"	PP	-		1	
ahfxm020019p	F-DN20 MIL	32,1	R 3/4"	PP	-		1	
ahfxd025025p	F-DN25 DIN	36,7	R 1"	PP	-	0,04	1	
ahfxm025025p	F-DN25 MIL				-			
ahfxm032032p	F-DN32 MIL	45,5	R 1 1/4"	PP	-		1	
ahfxd040040p	F-DN40 DIN	53,4	R 1 1/2"	PP	-	0,09	1	
ahfxm040040p	F-DN40 MIL				-			
ahfxd050050p	F-DN50 DIN	63,0	R 2"	PP	-	0,11	1	
ahfxm050050p	F-DN50 MIL				-			
ahfxm080080p	F-DN80 MIL	91,5	R 3"	PP	-		1	
ahfxm100100p	F-DN100 MIL	119,5	R 4"	PP	-		1	

Bestell-Nr.	Typ-DN	NW		Kupplung	Material Dichtung Gewinde		Gewicht ca - kg -	Abb.	Preis - €/Stück -
		B - mm -	Gewinde		Gewinde	Kupplung			
ahbxm013013p	B-DN13 MIL	24,5	R 1/2"	PP	-	Ep		2	
ahbxm020019p	B-DN20 MIL	32,4	R 3/4"	PP	-	Ep		2	
ahbxd025025p	B-DN25 DIN	37,3	R 1"	PP	-	Pe	0,12	2	
ahbxm025025p	B-DN25 MIL				-	Ep			
ahbxm032032p	B-DN32 MIL	46,0	R 1 1/4"	PP	-	Ep		2	
ahbxd040040p	B-DN40 DIN	54,0	R 1 1/2"	PP	-	Pe	0,23	2	
ahbxm040040p	B-DN40 MIL				-	Ep			
ahbxd050050p	B-DN50 DIN	63,8	R 2"	PP	-	Pe	0,28	2	
ahbxm050050p	B-DN50 MIL				-	Ep			
ahbxm080080p	B-DN80 MIL	92,2	R 3"	PP	-	Ep		2	
ahbxm100100p	B-DN100 MIL	120,3	R 4"	PP	-	Ep		2	