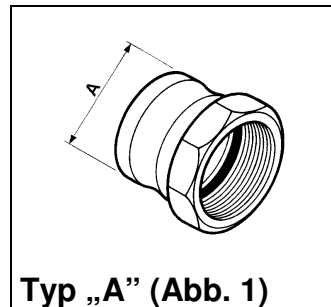
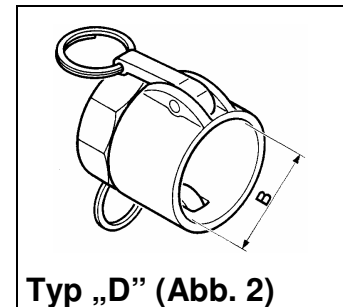


Hebelarmkupplung mit Innengewinde

Messing



Typ „A“ (Abb. 1)



Typ „D“ (Abb. 2)

- Norm (Kupplung) : EN ISO 14420-7 vormals DIN 2828, MIL (Military Specifications 27487)
- Norm (Gewinde) : G = DIN ISO 228/BSP
- Betriebsdruck : $PS_{max} = 16$ bar, 10 bar ab DN 100 (bei +65 °C)
- Betriebsunterdruck : $PS_{min} = -0,8$ bar (bei +65 °C)
- Material (Standard) : Messing
- Anwendungsbereich : Hebelarmkupplungen nach dieser Norm dienen der Verbindung von Schlauchleitungen zum Fördern von Flüssigkeiten, Feststoffen und Gasen, ausgenommen Flüssiggas und Dampf.
- Ersatzteile : Gewindedichtung : Seite 3.1.28
Kupplungsdichtung : Seite 3.4.38
- Bemerkung : andere Gewinde- (NPT) oder Dichtformen (gewindedichtend) auf Anfrage

Bestell-Nr.	DN/Norm	NW		Material		Gewicht ca - kg -	Abb.	Preis - €/Stück -
		A - mm -	Gewinde	Kupplung	Dichtung Gewinde			
ahaxd013013m	A-DN13 DIN	24,1	G 1/2"	Ms	Vu	0,07	1	
ahaxm013013m	A-DN13 MIL				-			
ahaxd020019m	A-DN20 DIN	32,1	G 3/4"	Ms	Vu	0,13	1	
ahaxm020019m	A-DN20 MIL				-			
ahaxd025025m	A-DN25 DIN	36,7	G 1"	Ms	Vu	0,19	1	
ahaxm025025m	A-DN25 MIL				-			
ahaxd032032m	A-DN32 DIN	45,5	G 1 1/4"	Ms	Vu	0,26	1	
ahaxm032032m	A-DN32 MIL				-			
ahaxd040040m	A-DN40 DIN	53,4	G 1 1/2"	Ms	Vu	0,42	1	
ahaxm040040m	A-DN40 MIL				-			
ahaxd050050m	A-DN50 DIN	63,0	G 2"	Ms	Vu	0,46	1	
ahaxm050050m	A-DN50 MIL				-			
ahaxd065065m	A-DN65 DIN	75,8	G 2 1/2"	Ms	Vu	0,98	1	
ahaxm065065m	A-DN65 MIL				-			
ahaxd080080m	A-DN80 DIN	91,5	G 3"	Ms	Vu	1,30	1	
ahaxm080080m	A-DN80 MIL				-			
ahaxd100100m	A-DN100 DIN	119,5	G 4"	Ms	Vu	1,70	1	
ahaxm100100m	A-DN100 MIL				-			
ahaxm125125m	A-DN125 MIL		G 5"	Ms	-		1	
ahaxm150150m	A-DN150 MIL		G 6"	Ms	-		1	
ahaxm200200m	A-DN200 MIL		G 8"	Ms	-		1	

Bestell-Nr.	Typ-DN	NW		Kupplung	Material		Gewicht ca - kg -	Abb.	Preis - €/Stück -
		B - mm -	Gewinde		Dichtung Gewinde	Kupplung			
ahdxd013013m	D-DN13 _{DIN}	24,5	G 1/2"	Ms	Vu	Pe	0,15	2	
ahdxdm013013m	D-DN13 _{MIL}				-				
ahdxd020019m	D-DN20 _{DIN}	32,4	G 3/4"	Ms	Vu	Pe	0,23	2	
ahdxdm020019m	D-DN20 _{MIL}				-				
ahdxd025025m	D-DN25 _{DIN}	37,3	G 1"	Ms	Vu	Pe	0,35	2	
ahdxdm025025m	D-DN25 _{MIL}				-				
ahdxd032032m	D-DN32 _{DIN}	46,0	G 1 1/4"	Ms	Vu	Pe	0,54	2	
ahdxdm032032m	D-DN32 _{MIL}				-				
ahdxd040040m	D-DN40 _{DIN}	54,0	G 1 1/2"	Ms	Vu	Pe	0,68	2	
ahdxdm040040m	D-DN40 _{MIL}				-				
ahdxd050050m	D-DN50 _{DIN}	63,8	G 2"	Ms	Vu	Pe	0,91	2	
ahdxdm050050m	D-DN50 _{MIL}				-				
ahdxd065065m	D-DN65 _{DIN}	76,5	G 2 1/2"	Ms	Vu	Pe	1,15	2	
ahdxdm065065m	D-DN65 _{MIL}				-				
ahdxd080080m	D-DN80 _{DIN}	92,2	G 3"	Ms	Vu	Pe	1,60	2	
ahdxdm080080m	D-DN80 _{MIL}				-				
ahdxd100100m	D-DN100 _{DIN}	120,3	G 4"	Ms	Vu	Pe	2,35	2	
ahdxdm100100m	D-DN100 _{MIL}				-				
ahdxdm125125m	D-DN125 _{MIL}		G 5"	Ms	-	Pe		2	
ahdxdm150150m	D-DN150 _{MIL}		G 6"	Ms	-	Pe		2	
ahdxdm200200m	D-DN200 _{MIL}		G 8"	Ms	-	Pe		2	