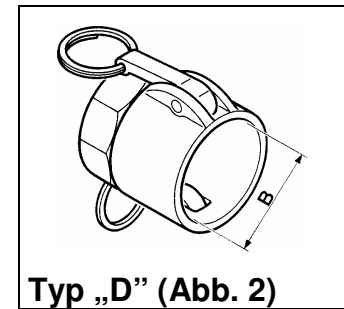
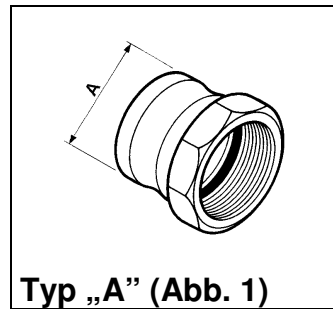


## Hebelarmkupplung mit Innengewinde

Edelstahl



- Norm (Kupplung) : EN ISO 14420-7 vormals DIN 2828, MIL (Military Specifications 27487)
- Norm (Gewinde) : G = DIN ISO 228/BSP
- Betriebsdruck :  $PS_{max} = 10 \text{ bar}$  (bei +65 °C)
- Betriebsunterdruck :  $PS_{min} = -0,8 \text{ bar}$  (bei +65 °C)
- Material (Standard) : VA = 1.4571 bzw. 1.4401, Beschichtung auf Anfrage
- Anwendungsbereich : Hebelarmkupplungen nach dieser Norm dienen der Verbindung von Schlauchleitungen zum Fördern von Flüssigkeiten, Feststoffen und Gasen, ausgenommen Flüssiggas und Dampf.
- Ersatzteile : Gewindedichtung : Seite 3.1.28  
Kupplungsdichtung : Seite 3.4.38
- Bemerkung : andere Gewinde- (NPT) oder Dichtformen (gewindedichtend) auf Anfrage

| Bestell-Nr.  | DN/Norm     | NW          |          | Material |                     | Gewicht<br>ca<br>- kg - | Abb. | Preis<br>- €/Stück - |
|--------------|-------------|-------------|----------|----------|---------------------|-------------------------|------|----------------------|
|              |             | A<br>- mm - | Gewinde  | Kupplung | Dichtung<br>Gewinde |                         |      |                      |
| ahaxd013013v | A-DN13 DIN  | 24,1        | G 1/2"   | VA       | Te                  | 0,06                    | 1    |                      |
| ahaxm013013v | A-DN13 MIL  |             |          |          | -                   |                         |      |                      |
| ahaxd020019v | A-DN20 DIN  | 32,1        | G 3/4"   | VA       | Te                  | 0,12                    | 1    |                      |
| ahaxm020019v | A-DN20 MIL  |             |          |          | -                   |                         |      |                      |
| ahaxd025025v | A-DN25 DIN  | 36,7        | G 1"     | VA       | Te                  | 0,20                    | 1    |                      |
| ahaxm025025v | A-DN25 MIL  |             |          |          | -                   |                         |      |                      |
| ahaxd032032v | A-DN32 DIN  | 45,5        | G 1 1/4" | VA       | Te                  | 0,24                    | 1    |                      |
| ahaxm032032v | A-DN32 MIL  |             |          |          | -                   |                         |      |                      |
| ahaxd040040v | A-DN40 DIN  | 53,4        | G 1 1/2" | VA       | Te                  | 0,33                    | 1    |                      |
| ahaxm040040v | A-DN40 MIL  |             |          |          | -                   |                         |      |                      |
| ahaxd050050v | A-DN50 DIN  | 63,0        | G 2"     | VA       | Te                  | 0,48                    | 1    |                      |
| ahaxm050050v | A-DN50 MIL  |             |          |          | -                   |                         |      |                      |
| ahaxd065065v | A-DN65 DIN  | 75,8        | G 2 1/2" | VA       | Te                  | 0,96                    | 1    |                      |
| ahaxm065065v | A-DN65 MIL  |             |          |          | -                   |                         |      |                      |
| ahaxd080080v | A-DN80 DIN  | 91,5        | G 3"     | VA       | Te                  | 1,35                    | 1    |                      |
| ahaxm080080v | A-DN80 MIL  |             |          |          | -                   |                         |      |                      |
| ahaxd100100v | A-DN100 DIN | 119,5       | G 4"     | VA       | Te                  | 2,15                    | 1    |                      |
| ahaxm100100v | A-DN100 MIL |             |          |          | -                   |                         |      |                      |
| ahaxm125125v | A-DN125 MIL |             | G 5"     | VA       | -                   |                         | 1    |                      |
| ahaxm150150v | A-DN150 MIL |             | G 6"     | VA       | -                   |                         | 1    |                      |

| Bestell-Nr.  | Typ-DN                 | NW          |          | Kupplung | Material            |          | Gewicht<br>ca<br>- kg - | Abb. | Preis<br>- €/Stück - |
|--------------|------------------------|-------------|----------|----------|---------------------|----------|-------------------------|------|----------------------|
|              |                        | B<br>- mm - | Gewinde  |          | Dichtung<br>Gewinde | Kupplung |                         |      |                      |
| ahdxd013013v | D-DN13 <sub>DIN</sub>  | 24,5        | G 1/2"   | VA       | Te                  | Hy       | 0,15                    | 2    |                      |
| ahdxm013013v | D-DN13 <sub>MIL</sub>  |             |          |          | -                   | Pe       |                         |      |                      |
| ahdxd020019v | D-DN20 <sub>DIN</sub>  | 32,4        | G 3/4"   | VA       | Te                  | Hy       | 0,26                    | 2    |                      |
| ahdxm020019v | D-DN20 <sub>MIL</sub>  |             |          |          | -                   | Pe       |                         |      |                      |
| ahdxd025025v | D-DN25 <sub>DIN</sub>  | 37,3        | G 1"     | VA       | Te                  | Hy       | 0,32                    | 2    |                      |
| ahdxm025025v | D-DN25 <sub>MIL</sub>  |             |          |          | -                   | Pe       |                         |      |                      |
| ahdxd032032v | D-DN32 <sub>DIN</sub>  | 46,0        | G 1 1/4" | VA       | Te                  | Hy       | 0,56                    | 2    |                      |
| ahdxm032032v | D-DN32 <sub>MIL</sub>  |             |          |          | -                   | Pe       |                         |      |                      |
| ahdxd040040v | D-DN40 <sub>DIN</sub>  | 54,0        | G 1 1/2" | VA       | Te                  | Hy       | 0,76                    | 2    |                      |
| ahdxm040040v | D-DN40 <sub>MIL</sub>  |             |          |          | -                   | Pe       |                         |      |                      |
| ahdxd050050v | D-DN50 <sub>DIN</sub>  | 63,8        | G 2"     | VA       | Te                  | Hy       | 0,88                    | 2    |                      |
| ahdxm050050v | D-DN50 <sub>MIL</sub>  |             |          |          | -                   | Pe       |                         |      |                      |
| ahdxd065065v | D-DN65 <sub>DIN</sub>  | 76,5        | G 2 1/2" | VA       | Te                  | Hy       | 1,25                    | 2    |                      |
| ahdxm065065v | D-DN65 <sub>MIL</sub>  |             |          |          | -                   | Pe       |                         |      |                      |
| ahdxd080080v | D-DN80 <sub>DIN</sub>  | 92,2        | G 3"     | VA       | Te                  | Hy       | 1,80                    | 2    |                      |
| ahdxm080080v | D-DN80 <sub>MIL</sub>  |             |          |          | -                   | Pe       |                         |      |                      |
| ahdxd100100v | D-DN100 <sub>DIN</sub> | 120,3       | G 4"     | VA       | Te                  | Hy       | 2,65                    | 2    |                      |
| ahdxm100100v | D-DN100 <sub>MIL</sub> |             |          |          | -                   | Pe       |                         |      |                      |
| ahdxm125125v | D-DN125 <sub>MIL</sub> |             | G 5"     | VA       | -                   | Pe       |                         | 2    |                      |
| ahdxm150150v | D-DN150 <sub>MIL</sub> |             | G 6"     | VA       | -                   | Pe       |                         | 2    |                      |