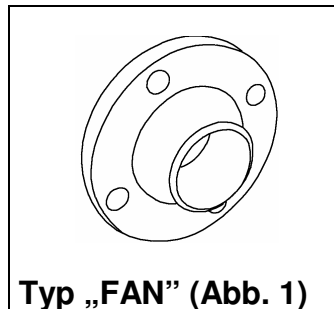


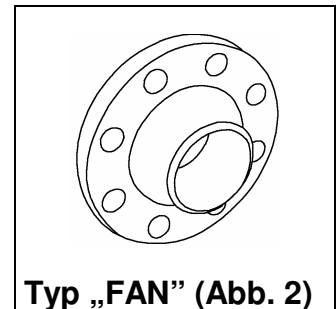
Flanschverbindung mit Anschweißende

Edelstahl

PN 10/16



Typ „FAN“ (Abb. 1)



Typ „FAN“ (Abb. 2)

- Norm (Flansche) : DIN 2632, DIN 2633
- Material (Standard) : VA = 1.4571 bzw. 1.4401

Bestell-Nr.	DN Flansch - mm -	AE - mm -	Baulänge - mm -	Material	Gewicht ca - kg -	Abb.	Preis - €/Stück -
afanxx0102xv	DN10, PN10/16	17,2x1,8	35	VA	0,6	1	
afanxx0152xv	DN15, PN10/16	21,3x2,0	35	VA	0,6	1	
afanxx0202xv	DN20, PN10/16	26,9x2,3	38	VA	1,0	1	
afanxx0252xv	DN25, PN10/16	33,7x2,6	38	VA	1,1	1	
afanxx0322xv	DN32, PN10/16	42,4x2,6	40	VA	1,7	1	
afanxx0402xv	DN40, PN10/16	48,3x2,6	42	VA	1,9	1	
afanxx0502xv	DN50, PN10/16	60,3x2,9	45	VA	2,5	1	
afanxx0652xv	DN65, PN10/16	76,1x2,9	45	VA	3,1	1	
afanxx0802xv	DN80, PN10/16	88,9x3,2	50	VA	3,7	2	
afanxx1002xv	DN100, PN10/16	114,3x3,6	52	VA	4,6	2	
afanxx1252xv	DN125, PN10/16	139,7x4,0	55	VA	6,3	2	
afanxx1502xv	DN150, PN10/16	168,3x4,5	55	VA	7,8	2	
afanxx1752xv	DN175, PN10/16	193,7x5,4	60	VA	9,9	2	
afanxx2002xv	DN200, PN10	219,1x5,9	62	VA	11,0	2	
afanxx2003xv	DN200, PN16	219,1x5,9	62	VA	11,0	2	