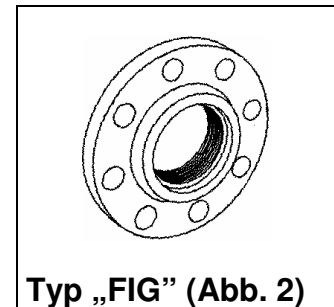
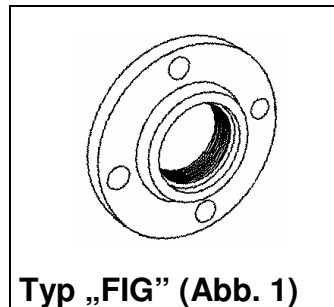


Flanschverbindung mit Innengewinde

Edelstahl

PN 10/16



- Norm (Flansche) : DIN 2566
Norm (Gewinde) : R = DIN 2999
- Material (Standard) : VA = 1.4571 bzw. 1.4401

Bestell-Nr.	DN Flansch	Gewinde	Baulänge - mm -	Material	Gewicht ca - kg -	Abb.	Preis - €/Stück -
afigr010xx2v	DN10, PN10/16	R $\frac{3}{8}$ "	20	VA	0,5	1	
afigr013152v	DN15, PN10/16	R $\frac{1}{2}$ "	20	VA	0,6	1	
afigr019202v	DN20, PN10/16	R $\frac{3}{4}$ "	24	VA	0,9	1	
afigr025xx2v	DN25, PN10/16	R 1"	24	VA	1,1	1	
afigr032xx2v	DN32, PN10/16	R $1\frac{1}{4}$ "	26	VA	1,6	1	
afigr038402v	DN40, PN10/16	R $1\frac{1}{2}$ "	26	VA	1,8	1	
afigr050xx2v	DN50, PN10/16	R 2"	28	VA	2,4	1	
afigr063652v	DN65, PN10/16	R $2\frac{1}{2}$ "	32	VA	3,2	1	
afigr075802v	DN80, PN10/16	R 3"	34	VA	4,1	2	
afigr100xx2v	DN100, PN10/16	R 4"	38	VA	4,5	2	
afigr150xx2v	DN150, PN10/16	R 6"		VA		2	