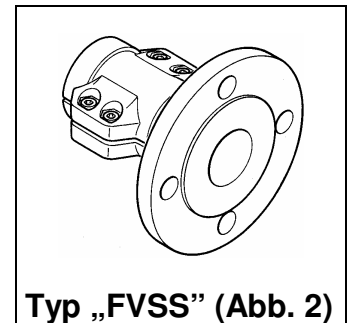
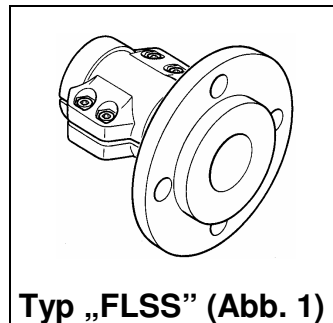


Flanschverbindung mit Schalenverschraubung

Stahl

ANSI-Flansche, 300 psi
PS_{max}=100 bar 65 bar ab DN65
TS_{max}=+230 °C



- Norm (Halbschalen) : DIN EN 14423 vormals DIN 2826 (schwere Ausführung)
Norm (Flansche) : ANSI B 16.5
- Material (Standard) : St/St : Schlauchstutzen und Losflansch aus Stahl verz.
St : Schlauchstutzen und Festflansch aus Stahl verz.
Halbschalen : Aluminium (Edelstahl auf Anfrage)
Schrauben : Stahl verzinkt (Edelstahl auf Anfrage)
- Ersatzteile : Halbschalen : Seite 5.2

Bestell-Nr.	DN Flansch	NW Schlauch - mm -	Ausführung	Material	Gewicht ca - kg -	Abb.	Preis - €/Stück -
aflss13157ss	1/2", 300 psi	13x6	Losflansch	St/St	1,3	1	
afvss13157xs	1/2", 300 psi	13x6	Festflansch	St	1,4	2	
aflss19207ss	3/4", 300 psi	19x7	Losflansch	St/St	2,0	1	
afvss19207xs	3/4", 300 psi	19x7	Festflansch	St	2,1	2	
aflss25xx7ss	1", 300 psi	25x7,5	Losflansch	St/St	2,4	1	
afvss25xx7xs	1", 300 psi	25x7,5	Festflansch	St	2,6	2	
aflss32xx7ss	1 1/4", 300 psi	32x8	Losflansch	St/St	3,2	1	
afvss32xx7xs	1 1/4", 300 psi	32x8	Festflansch	St	3,4	2	
aflss38407ss	1 1/2", 300 psi	38x8	Losflansch	St/St	4,9	1	
afvss38407xs	1 1/2", 300 psi	38x8	Festflansch	St	5,0	2	
aflss50xx7ss	2", 300 psi	50x9	Losflansch	St/St	5,9	1	
afvss50xx7xs	2", 300 psi	50x9	Festflansch	St	6,4	2	
aflss65xx7ss	2 1/2", 300 psi	65x10	Losflansch	St/St	8,8	1	
afvss65xx7xs	2 1/2", 300 psi	65x10	Festflansch	St	9,1	2	
aflss75807ss	3", 300 psi	75x10	Losflansch	St/St	10,9	1	
afvss75807xs	3", 300 psi	75x10	Festflansch	St	11,3	2	
aflss10xx7ss	4", 300 psi	100x12	Losflansch	St/St	17,6	1	
afvss10xx7xs	4", 300 psi	100x12	Festflansch	St	17,6	2	