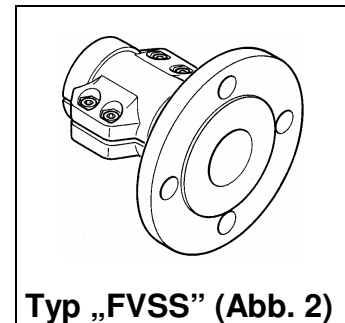
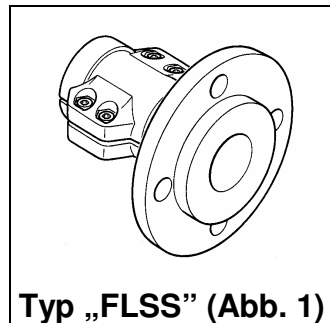


## Flanschverbindung mit Schalenverschraubung

### Stahl

ANSI-Flansche, 150 psi  
PS<sub>max</sub>=100 bar 65 bar ab DN65  
TS<sub>max</sub>=+230 °C



- Norm (Halbschalen) : DIN EN 14423 vormals DIN 2826 (schwere Ausführung)  
Norm (Flansche) : ANSI B 16.5
- Material (Standard) : St/St : Schlauchstutzen und Losflansch aus Stahl verz.  
St : Schlauchstutzen und Festflansch aus Stahl verz.  
Halbschalen : Aluminium (Edelstahl auf Anfrage)  
Schrauben : Stahl verzinkt (Edelstahl auf Anfrage)
- Ersatzteile : Halbschalen : Seite 5.2

Bestell-Nr.	DN Flansch	NW Schlauch - mm -	Ausführung	Material	Gewicht ca - kg -	Abb.	Preis - €/Stück -
aflss13156ss	1/2", 150 psi	13x6	Losflansch	St/St	1,0	1	
afvss13156xs	1/2", 150 psi	13x6	Festflansch	St	1,4	2	
aflss19206ss	3/4", 150 psi	19x7	Losflansch	St/St	1,5	1	
afvss19206xs	3/4", 150 psi	19x7	Festflansch	St	1,6	2	
aflss25xx6ss	1", 150 psi	25x7,5	Losflansch	St/St	1,9	1	
afvss25xx6xs	1", 150 psi	25x7,5	Festflansch	St	2,2	2	
aflss32xx6ss	1 1/4", 150 psi	32x8	Losflansch	St/St	2,6	1	
afvss32xx6xs	1 1/4", 150 psi	32x8	Festflansch	St	2,5	2	
aflss38406ss	1 1/2", 150 psi	38x8	Losflansch	St/St	3,8	1	
afvss38406xs	1 1/2", 150 psi	38x8	Festflansch	St	3,6	2	
aflss50xx6ss	2", 150 psi	50x9	Losflansch	St/St	5,1	1	
afvss50xx6xs	2", 150 psi	50x9	Festflansch	St	5,0	2	
aflss65xx6ss	2 1/2", 150 psi	65x10	Losflansch	St/St	8,0	1	
afvss65xx6xs	2 1/2", 150 psi	65x10	Festflansch	St	7,3	2	
aflss75806ss	3", 150 psi	75x10	Losflansch	St/St	8,9	1	
afvss75806xs	3", 150 psi	75x10	Festflansch	St	9,0	2	
aflss10xx6ss	4", 150 psi	100x12	Losflansch	St/St	13,2	1	
afvss10xx6xs	4", 150 psi	100x12	Festflansch	St	13,1	2	