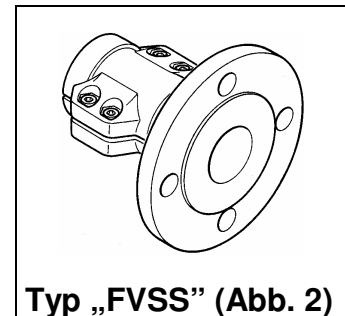
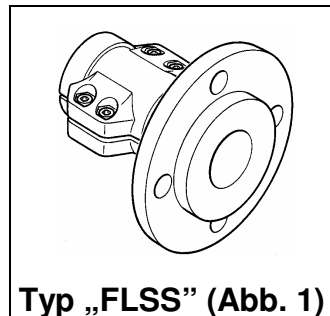


Flanschverbindung mit Schalenverschraubung

Stahl

PN 25/40

PS_{max}=100 bar, TS_{max}=+230 °C



- Norm (Halbschalen) : DIN EN 14423 vormals DIN 2826 (schwere Ausführung)
Norm (Flansche) : DIN 2634, DIN 2635, DIN 2676
- Material (Standard) : St/St : Schlauchstutzen und Losflansch aus Stahl verz.
St : Schlauchstutzen und Festflansch aus Stahl verz.
Halbschalen : Messing (Edelstahl auf Anfrage)
Schrauben : Stahl verzinkt (Edelstahl auf Anfrage)
- Ersatzteile : Halbschalen : Seite 5.2

Bestell-Nr.	DN Flansch	NW Schlauch - mm -	Ausführung	Material	Gewicht ca - kg -	Abb.	Preis - €/Stück -
aflss13154ss	DN15, PN25/40	13x6	Losflansch	St/St	1,4	1	
afvss13154xs	DN15, PN25/40	13x6	Festflansch	St	1,2	2	
aflss19204ss	DN20, PN25/40	19x7	Losflansch	St/St	1,9	1	
afvss19204xs	DN20, PN25/40	19x7	Festflansch	St	1,8	2	
aflss25xx4ss	DN25, PN25/40	25x7,5	Losflansch	St/St	2,4	1	
afvss25xx4xs	DN25, PN25/40	25x7,5	Festflansch	St	2,1	2	
aflss32xx4ss	DN32, PN25/40	32x8	Losflansch	St/St	3,3	1	
afvss32xx4xs	DN32, PN25/40	32x8	Festflansch	St	2,9	2	
aflss38404ss	DN40, PN25/40	38x8	Losflansch	St/St	4,5	1	
afvss38404xs	DN40, PN25/40	38x8	Festflansch	St	4,2	2	
aflss50xx4ss	DN50, PN25/40	50x9	Losflansch	St/St	5,8	1	
afvss50xx4xs	DN50, PN25/40	50x9	Festflansch	St	5,1	2	
aflss65xx4ss	DN65, PN25	65x10	Losflansch	St/St	7,9	1	
afvss65xx4xs	DN65, PN25	65x10	Festflansch	St	7,4	2	
aflss75804ss	DN80, PN25	75x10	Losflansch	St/St	9,8	1	
afvss75804xs	DN80, PN25	75x10	Festflansch	St	9,2	2	
aflss10xx4ss	DN100, PN25	100x12	Losflansch	St/St	13,7	1	
afvss10xx4xs	DN100, PN25	100x12	Festflansch	St	12,8	2	