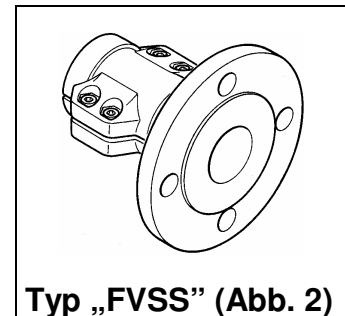
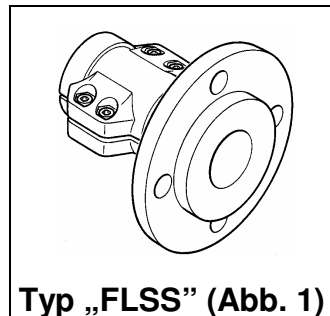


Flanschverbindung mit Schalenverschraubung

Edelstahl

PN 25/40

PS_{max}=100bar, TS_{max}=+230 °C



- Norm (Halbschalen) : DIN EN 14423 vormals DIN 2826 (schwere Ausführung)
Norm (Flansche) : DIN 2634, DIN 2635, DIN 2676
- Material (Standard) : VA/VA : Schlauchstutzen und Losflansch aus 1.4571
VA/St : Schlauchstutzen aus 1.4571, Losflansch aus Stahl verz.
VA : Schlauchstutzen und Festflansch aus 1.4571
Halbschalen : Messing (Edelstahl auf Anfrage)
Schrauben : Stahl verzinkt (Edelstahl auf Anfrage)
- Ersatzteile : Halbschalen : Seite 5.2

Bestell-Nr.	DN Flansch	NW Schlauch - mm -	Ausführung	Material	Gewicht ca - kg -	Abb.	Preis - €/Stück -
aflss13154vv	DN15, PN25/40	13x6	Losflansch	VA/VA	1,3	1	
aflss13154vs	DN15, PN25/40	13x6	Losflansch	VA/St	1,3	1	
afvss13154xv	DN15, PN25/40	13x6	Festflansch	VA	1,2	2	
aflss19204vv	DN20, PN25/40	19x7	Losflansch	VA/VA	1,9	1	
aflss19204vs	DN20, PN25/40	19x7	Losflansch	VA/St	1,9	1	
afvss19204xv	DN20, PN25/40	19x7	Festflansch	VA	1,8	2	
aflss25xx4vv	DN25, PN25/40	25x7,5	Losflansch	VA/VA	2,5	1	
aflss25xx4vs	DN25, PN25/40	25x7,5	Losflansch	VA/St	2,5	1	
afvss25xx4xv	DN25, PN25/40	25x7,5	Festflansch	VA	2,2	2	
aflss32xx4vv	DN32, PN25/40	32x8	Losflansch	VA/VA	3,3	1	
aflss32xx4vs	DN32, PN25/40	32x8	Losflansch	VA/St	3,3	1	
afvss32xx4xv	DN32, PN25/40	32x8	Festflansch	VA	3,4	2	
aflss38404vv	DN40, PN25/40	38x8	Losflansch	VA/VA	4,5	1	
aflss38404vs	DN40, PN25/40	38x8	Losflansch	VA/St	4,5	1	
afvss38404xv	DN40, PN25/40	38x8	Festflansch	VA	4,2	2	
aflss50xx4vv	DN50, PN25/40	50x9	Losflansch	VA/VA	5,8	1	
aflss50xx4vs	DN50, PN25/40	50x9	Losflansch	VA/St	5,8	1	
afvss50xx4xv	DN50, PN25/40	50x9	Festflansch	VA	5,1	2	