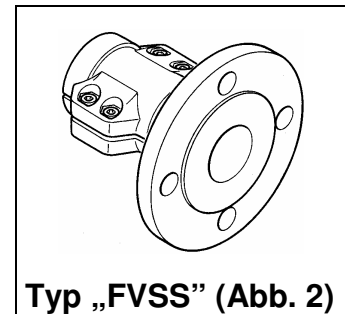
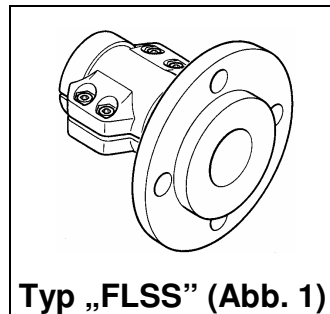


Flanschverbindung mit Schalenverschraubung

Stahl

PN 10/16

PS_{max}=100bar, TS_{max}=+230°C



- Norm (Halbschalen) : DIN EN 14423 vormals DIN 2826 (schwere Ausführung)
Norm (Flansche) : DIN 2632, DIN 2633, DIN 2673
- Material (Standard) : St/St : Schlauchstutzen und Losflansch aus Stahl verz.
St : Schlauchstutzen und Festflansch aus Stahl verz.
Halbschalen : Messing (Edelstahl auf Anfrage)
Schrauben : Stahl verzinkt (Edelstahl auf Anfrage)
- Ersatzteile : Halbschalen : Seite 5.2

Bestell-Nr.	DN Flansch	NW Schlauch - mm -	Ausführung	Material	Gewicht ca - kg -	Abb.	Preis - €/Stück -
aflss13152ss	DN15, PN10/16	13x6	Losflansch	St/St	1,3	1	
afvss13152xs	DN15, PN10/16	13x6	Festflansch	St	1,1	2	
aflss19202ss	DN20, PN10/16	19x7	Losflansch	St/St	1,8	1	
afvss19202xs	DN20, PN10/16	19x7	Festflansch	St	1,7	2	
aflss25xx2ss	DN25, PN10/16	25x7,5	Losflansch	St/St	2,2	1	
afvss25x2xs	DN25, PN10/16	25x7,5	Festflansch	St	1,9	2	
aflss32xx2ss	DN32, PN10/16	32x8	Losflansch	St/St	3,2	1	
afvss32xx2xs	DN32, PN10/16	32x8	Festflansch	St	2,7	2	
aflss38402ss	DN40, PN10/16	38x8	Losflansch	St/St	4,3	1	
afvss38402xs	DN40, PN10/16	38x8	Festflansch	St	3,7	2	
aflss50xx2ss	DN50, PN10/16	50x9	Losflansch	St/St	5,3	1	
afvss50xx2xs	DN50, PN10/16	50x9	Festflansch	St	4,8	2	
aflss65xx2ss	DN65, PN10/16	65x10	Losflansch	St/St	7,5	1	
afvss65xx2xs	DN65, PN10/16	65x10	Festflansch	St	6,7	2	
aflss75802ss	DN80, PN10/16	75x10	Losflansch	St/St	9,4	1	
afvss75802xs	DN80, PN10/16	75x10	Festflansch	St	8,2	2	
aflss10xx2ss	DN100, PN10/16	100x12	Losflansch	St/St	12,3	1	
afvss10xx2xs	DN100, PN10/16	100x12	Festflansch	St	10,9	2	