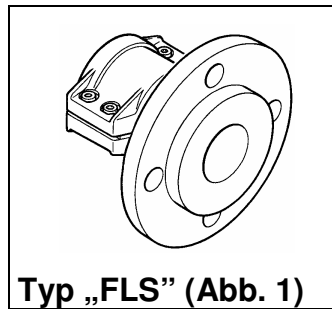


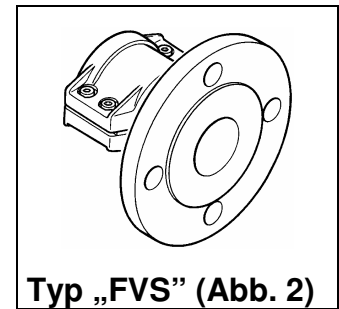
Flanschverbindung mit Schalenverschraubung

Stahl

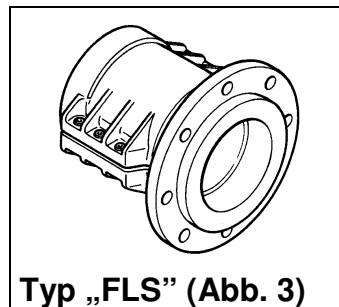
ANSI-Flansche, 300 psi



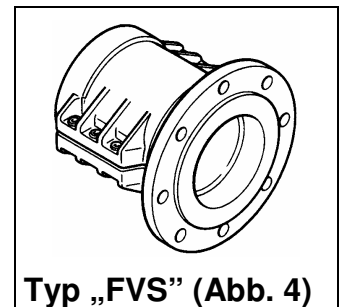
Typ „FLS“ (Abb. 1)



Typ „FVS“ (Abb. 2)



Typ „FLS“ (Abb. 3)



Typ „FVS“ (Abb. 4)

- Norm (Halbschalen) : DIN EN 14420 vormals DIN 2817
Norm (Flansche) : ANSI B 16.5
- Material (Standard) : St/St : Schlauchstutzen und Losflansch aus Stahl verz.
St : Schlauchstutzen und Festflansch aus Stahl verz.
Halbschalen : Al (Edelstahl und Messing auf Anfrage)
Schrauben : Stahl verzinkt (Edelstahl auf Anfrage)
- Ersatzteile : Halbschalen : Seite 5.2

Bestell-Nr.	DN Flansch	NW Schlauch - mm -	Ausführung	Material	Gewicht ca - kg -	Abb.	Preis - €/Stück -
afls019207ss	$\frac{3}{4}$ " , 300 psi	19x6	Losflansch	St/St	1,5	1	
afvs019207xs	$\frac{3}{4}$ " , 300 psi	19x6	Festflansch	St	1,7	2	
afls025xx7ss	1" , 300 psi	25x6	Losflansch	St/St	1,9	1	
afvs025xx7xs	1" , 300 psi	25x6	Festflansch	St	2,1	2	
afls032xx7ss	$1\frac{1}{4}$ " , 300 psi	32x6	Losflansch	St/St	2,4	1	
afvs032xx7xs	$1\frac{1}{4}$ " , 300 psi	32x6	Festflansch	St	2,7	2	
afls038407ss	$1\frac{1}{2}$ " , 300 psi	38x6,5	Losflansch	St/St	3,4	1	
afvs038407xs	$1\frac{1}{2}$ " , 300 psi	38x6,5	Festflansch	St	3,7	2	
afls050xx7ss	2" , 300 psi	50x8	Losflansch	St/St	4,2	1	
afvs050xx7xs	2" , 300 psi	50x8	Festflansch	St	4,7	2	
afls063657ss	$2\frac{1}{2}$ " , 300 psi	63x8	Losflansch	St/St	6,2	1	
afvs063657xs	$2\frac{1}{2}$ " , 300 psi	63x8	Festflansch	St	6,4	2	
afls075807ss	3" , 300 psi	75x8	Losflansch	St/St	7,5	1	
afvs075807xs	3" , 300 psi	75x8	Festflansch	St	8,1	2	

Bestell-Nr.	DN Flansch	NW Schlauch - mm -	Ausführung	Material	Gewicht ca - kg -	Abb.	Preis - €/Stück -
afls100xx7ss	4", 300 psi	100x8	Losflansch	St/St	13,6	1	
afvs100xx7xs	4", 300 psi	100x8	Festflansch	St	13,7	2	
afls125xx7ss	5", 300 psi ¹	125x10	Losflansch	St/St	17,6	3	
afvs125xx7xs	5", 300 psi	125x10	Festflansch	St	18,6	4	
afls150xx7ss	6", 300 psi ¹	150x10	Losflansch	St/St	25,5	3	
afvs150xx7xs	6", 300 psi	150x10	Festflansch	St	27,2	4	
afls200xx7ss	8", 300 psi ¹	200x12	Losflansch	St/St	40,4	3	
afvs200xx7xs	8", 300 psi	200x12	Festflansch	St	44,8	4	