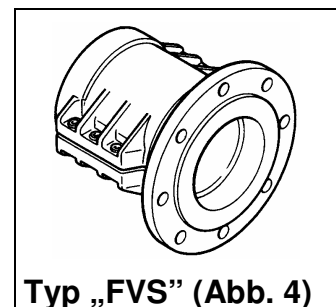
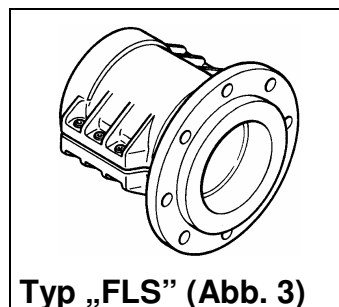
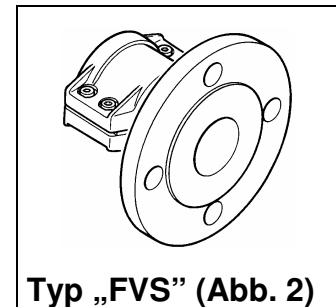
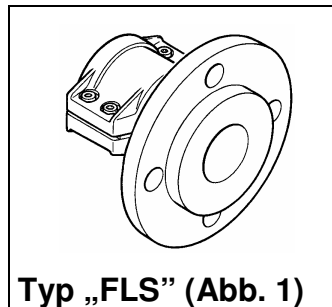


## Flanschverbindung mit Schalenverschraubung

### Edelstahl

ANSI-Flansche, 150 psi



- Norm (Halbschalen) : DIN EN 14420 vormals DIN 2817  
Norm (Flansche) : ANSI B 16.5
- Material (Standard) : VA/VA : Schlauchstutzen und Losflansch aus 1.4571  
VA/St : Schlauchstutzen und Losflansch aus Stahl verz.  
VA : Schlauchstutzen und Festflansch aus 1.4571  
Halbschalen : Al (Edelstahl und Messing auf Anfrage)  
Schrauben : Stahl verzinkt (Edelstahl auf Anfrage)
- Ersatzteile : Halbschalen : Seite 5.2

Bestell-Nr.	DN Flansch	NW Schlauch - mm -	Ausführung	Material	Gewicht ca - kg -	Abb.	Preis - €/Stück -
afls013156vv	1/2", 150 psi	13x5	Losflansch	VA/VA	0,8	1	
afls013156vs	1/2", 150 psi	13x5	Losflansch	VA/St	0,8	1	
afvs013156xv	1/2", 150 psi	13x5	Festflansch	VA	1,2	2	
afls019206vv	3/4", 150 psi	19x6	Losflansch	VA/VA	1,0	1	
afls019206vs	3/4", 150 psi	19x6	Losflansch	VA/St	1,0	1	
afvs019206xv	3/4", 150 psi	19x6	Festflansch	VA	1,2	2	
afls025xx6vv	1", 150 psi	25x6	Losflansch	VA/VA	1,4	1	
afls025xx6vs	1", 150 psi	25x6	Losflansch	VA/St	1,4	1	
afvs025xx6xv	1", 150 psi	25x6	Festflansch	VA	1,7	2	
afls032xx6vv	1 1/4", 150 psi	32x6	Losflansch	VA/VA	1,8	1	
afls032xx6vs	1 1/4", 150 psi	32x6	Losflansch	VA/St	1,8	1	
afvs032xx6xv	1 1/4", 150 psi	32x6	Festflansch	VA	1,7	2	
afls038406vv	1 1/2", 150 psi	38x6,5	Losflansch	VA/VA	2,3	1	
afls038406vs	1 1/2", 150 psi	38x6,5	Losflansch	VA/St	2,3	1	
afvs038406xv	1 1/2", 150 psi	38x6,5	Festflansch	VA	2,2	2	

Bestell-Nr.	DN Flansch	NW Schlauch - mm -	Ausführung	Material	Gewicht ca - kg -	Abb.	Preis - €/Stück -
afls040xx6vv	1 1/2", 150 psi	40x7	Losflansch	VA/VA	2,5	1	
afls040xx6vs	1 1/2", 150 psi	40x7	Losflansch	VA/St	2,5	1	
afvs040xx6xv	1 1/2", 150 psi	40x7	Festflansch	VA	2,4	2	
afls050xx6vv	2", 150 psi	50x8	Losflansch	VA/VA	3,5	1	
afls050xx6vs	2", 150 psi	50x8	Losflansch	VA/St	3,5	1	
afvs050xx6xv	2", 150 psi	50x8	Festflansch	VA	3,4	2	
afls063656vv	2 1/2", 150 psi	63x8	Losflansch	VA/VA	5,4	1	
afls063656vs	2 1/2", 150 psi	63x8	Losflansch	VA/St	5,4	1	
afvs063656xv	2 1/2", 150 psi	63x8	Festflansch	VA	4,6	2	
afls075806vv	3", 150 psi	75x8	Losflansch	VA/VA	5,5	1	
afls075806vs	3", 150 psi	75x8	Losflansch	VA/St	5,5	1	
afvs075806xv	3", 150 psi	75x8	Festflansch	VA	5,7	2	
afls100xx6vv	4", 150 psi	100x8	Losflansch	VA/VA	9,3	1	
afls100xx6vs	4", 150 psi	100x8	Losflansch	VA/St	9,3	1	
afvs100xx6xv	4", 150 psi	100x8	Festflansch	VA	9,2	2	
afls125xx6vv	5", 150 psi	125x10	Losflansch	VA/VA	11,6	3	
afls125xx6vs	5", 150 psi	125x10	Losflansch	VA/St	11,6	3	
afvs125xx6xv	5", 150 psi	125x10	Festflansch	VA	12,7	4	
afls150xx6vv	6", 150 psi	150x10	Losflansch	VA/VA	19,3	3	
afls150xx6vs	6", 150 psi	150x10	Losflansch	VA/St	19,3	3	
afvs150xx6xv	6", 150 psi	150x10	Festflansch	VA	19,1	4	
afls200xx6vv	8", 150 psi	200x12	Losflansch	VA/VA	29,2	3	
afls200xx6vs	8", 150 psi	200x12	Losflansch	VA/St	29,2	3	
afvs200xx6xv	8", 150 psi	200x12	Festflansch	VA	32,1	4	