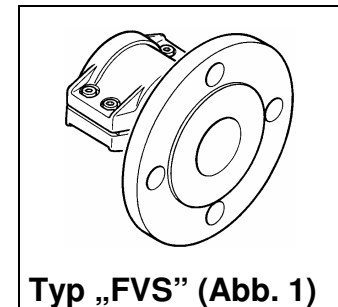
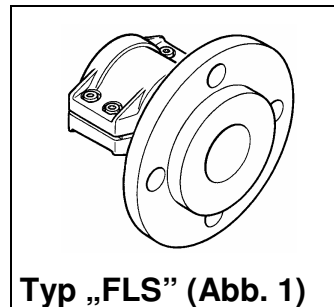


Flanschverbindung mit Schalenverschraubung

Stahl

PN 25/40



- Norm (Halbschalen) : DIN EN 14420 vormals DIN 2817
Norm (Flansche) : DIN 2634, DIN 2635, DIN 2676
- Material (Standard) : St/St : Schlauchstutzen und Losflansch aus Stahl verz.
St : Schlauchstutzen und Festflansch aus Stahl verz.
Halbschalen : Al (Edelstahl und Messing auf Anfrage)
Schrauben : Stahl verzinkt (Edelstahl auf Anfrage)
- Ersatzteile : Halbschalen : Seite 5.2

Bestell-Nr.	DN Flansch	NW Schlauch - mm -	Ausführung	Material	Gewicht ca - kg -	Abb.	Preis - €/Stück -
afls013154ss	DN15, PN25/40	13x5	Losflansch	St/St	1,2	1	
afvs013154xs	DN15, PN25/40	13x5	Festflansch	St	1,1	2	
afls019204ss	DN20, PN25/40	19x6	Losflansch	St/St	1,4	1	
afvs019204xs	DN20, PN25/40	19x6	Festflansch	St	1,3	2	
afls025xx4ss	DN25, PN25/40	25x6	Losflansch	St/St	1,9	1	
afvs025xx4xs	DN25, PN25/40	25x6	Festflansch	St	1,6	2	
afls032xx4ss	DN32, PN25/40	32x6	Losflansch	St/St	2,6	1	
afvs032xx4xs	DN32, PN25/40	32x6	Festflansch	St	2,2	2	
afls038404ss	DN40, PN25/40	38x6,5	Losflansch	St/St	3,0	1	
afvs038404xs	DN40, PN25/40	38x6,5	Festflansch	St	2,8	2	
afls040xx4ss	DN40, PN25/40	40x7	Losflansch	St/St	3,1	1	
afvs040xx4xs	DN40, PN25/40	40x7	Festflansch	St	2,9	2	
afls050xx4ss	DN50, PN25/40	50x8	Losflansch	St/St	4,2	1	
afvs050xx4xs	DN50, PN25/40	50x8	Festflansch	St	3,5	2	
afls063654ss	DN65, PN25/40	63x8	Losflansch	St/St	5,3	1	
afvs063654xs	DN65, PN25/40	63x8	Festflansch	St	4,8	2	
afls075804ss	DN80, PN25/40	75x8	Losflansch	St/St	6,6	1	
afvs075804xs	DN80, PN25/40	75x8	Festflansch	St	5,9	2	
afls080xx4ss	DN80, PN25/40	80x8	Losflansch	St/St	6,7	1	
afvs080xx4xs	DN80, PN25/40	80x8	Festflansch	St	6,0	2	
afls100xx4ss	DN100, PN25/40	100x8	Losflansch	St/St	9,8	1	
afvs100xx4xs	DN100, PN25/40	100x8	Festflansch	St	8,9	2	