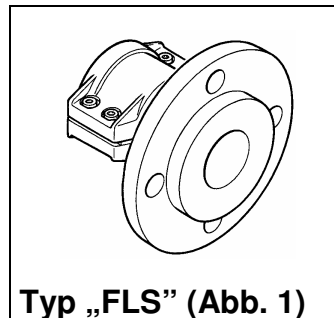


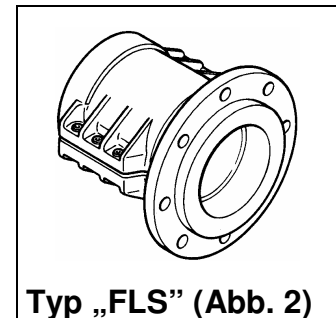
Flanschverbindung mit Schalenverschraubung

Messing
Aluminium

PN 10/16



Typ „FLS“ (Abb. 1)



Typ „FLS“ (Abb. 2)

- Norm (Halbschalen) : DIN EN 14420 vormals DIN 2817
Norm (Flansche) : DIN 2673
- Material (Standard) : Ms/Ms : Schlauchstutzen und Losflansch aus Messing
Ms/St : Schlauchstutzen aus Messing, Losflansch aus Stahl verz.
Al/Al : Schlauchstutzen und Losflansch aus Aluminium
Al/St : Schlauchstutzen aus Aluminium, Losflansch aus Stahl verz.
Halbschalen : Aluminium (Edelstahl und Messing auf Anfrage)
Schrauben : Stahl verzinkt (Edelstahl auf Anfrage)
- Ersatzteile : Halbschalen : Seite 5.2

Bestell-Nr.	DN Flansch - mm -	NW Schlauch - mm-	Ausführung	Material	Gewicht ca -kg-	Abb.	Preis -€/Stück-
afsl050xx2ms	DN50, PN10/16	50x8	Losflansch	Ms/St	3,4	1	
afsl050xx2mm	DN50, PN10/16	50x8	Losflansch	Ms/Ms	3,6	1	
afsl063652ms	DN65, PN10/16	63x8	Losflansch	Ms/St	4,5	1	
afsl063652mm	DN65, PN10/16	63x8	Losflansch	Ms/Ms	4,7	1	
afsl075802ms	DN80, PN10/16	75x8	Losflansch	Ms/St	5,7	1	
afsl075802mm	DN80, PN10/16	75x8	Losflansch	Ms/Ms	5,9	1	
afsl100xx2ms	DN100, PN10/16	100x8	Losflansch	Ms/St	8,0	1	
afsl100xx2mm	DN100, PN10/16	100x8	Losflansch	Ms/Ms	8,3	1	
afsl150xx2ms	DN150, PN10/16	150x10	Losflansch	Ms/St	19,2	2	
afsl150xx2mm	DN150, PN10/16	150x10	Losflansch	Ms/Ms	19,6	2	

afsl050xx2as	DN50, PN10/16	50x8	Losflansch	Al/St	2,7	1	
afsl050xx2aa	DN50, PN10/16	50x8	Losflansch	Al/Al	2,7	1	
afsl063652as	DN65, PN10/16	63x8	Losflansch	Al/St	3,4	1	
afsl063652aa	DN65, PN10/16	63x8	Losflansch	Al/Al	1,8	1	
afsl075802as	DN80, PN10/16	75x8	Losflansch	Al/St	4,3	1	
afsl075802aa	DN80, PN10/16	75x8	Losflansch	Al/Al	2,3	1	
afsl100xx2as	DN100, PN10/16	100x8	Losflansch	Al/St	5,6	1	
afsl100xx2aa	DN100, PN10/16	100x8	Losflansch	Al/Al	3,4	1	
afsl150xx2as	DN150, PN10/16	150x10	Losflansch	Al/St	12,0	2	
afsl150xx2aa	DN150, PN10/16	150x10	Losflansch	Al/Al	8,7	2	