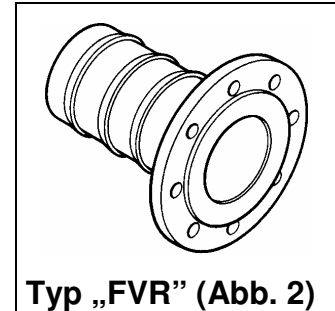
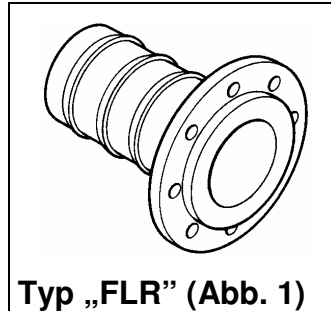


Flanschverbindung mit Rillenstutzen

Stahl

PN 10
PN 6 ab NW 125



- Norm (Flansche) : DIN 2631, DIN 2632, DIN 2673
- Material (Standard) : St/St : Schlauchstutzen und Losflansch aus Stahl verz.
St : Schlauchstutzen und Festflansch aus Stahl verz.
- Zubehör : Schlauchschellen : Seite 5.1

Bestell-Nr.	DN Flansch	NW Schlauch - mm -	Ausführung	Material	Gewicht ca - kg -	Abb.	Preis - €/Stück -
aflr025xx2ss	DN25, PN10	25	Losflansch	St/St	1,6	1	
afvr025xx2xs	DN25, PN10	25	Festflansch	St	1,3	2	
aflr032xx2ss	DN32, PN10	32	Losflansch	St/St	2,2	1	
afvr032xx2xs	DN32, PN10	32	Festflansch	St	1,9	2	
aflr038402ss	DN40, PN10	38/40	Losflansch	St/St	2,6	1	
afvr038402xs	DN40, PN10	38/40	Festflansch	St	2,1	2	
aflr050xx2ss	DN50, PN10	50	Losflansch	St/St	3,2	1	
afvr050xx2xs	DN50, PN10	50	Festflansch	St	2,8	2	
aflr063652ss	DN65, PN10	63/65	Losflansch	St/St	4,1	1	
afvr063652xs	DN65, PN10	63/65	Festflansch	St	3,6	2	
aflr075802ss	DN80, PN10	75	Losflansch	St/St	5,3	1	
afvr075802xs	DN80, PN10	75	Festflansch	St	4,4	2	
aflr080xx2ss	DN80, PN10	80	Losflansch	St/St	5,4	1	
afvr080xx2xs	DN80, PN10	80	Festflansch	St	4,5	2	
aflr100xx2ss	DN100, PN10	100	Losflansch	St/St	6,3	1	
afvr100xx2xs	DN100, PN10	100	Festflansch	St	5,6	2	
aflr125xx1ss	DN125, PN6	125	Losflansch	St/St	8,0	1	
afvr125xx1xs	DN125, PN6	125	Festflansch	St	7,4	2	
aflr150xx1ss	DN150, PN6	150	Losflansch	St/St	10,3	1	
afvr150xx1xs	DN150, PN6	150	Festflansch	St	9,8	2	
aflr200xx1ss	DN200, PN6	200	Losflansch	St/St	15,8	1	
afvr200xx1xs	DN200, PN6	200	Festflansch	St	15,3	2	
aflr250xx1ss	DN250, PN6	250	Losflansch	St/St	21,0	1	
afvr250xx1xs	DN250, PN6	250	Festflansch	St	19,5	2	