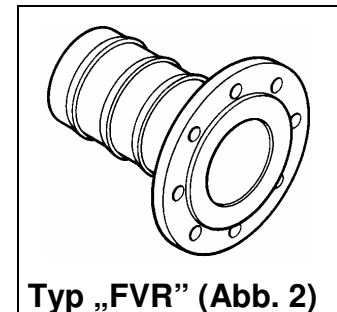
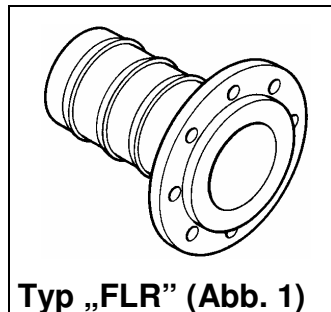


## Flanschverbindung mit Rillenstutzen

### Edelstahl

PN 10  
PN 6 für DN 150



- Norm (Flansche) : DIN 2631, DIN 2632, DIN 2673
- Material (Standard) : VA/VA : Schlauchstutzen und Losflansch aus 1.4571  
VA/St : Schlauchstutzen aus 1.4571, Losflansch aus Stahl verz.  
VA : Schlauchstutzen und Festflansch aus 1.4571
- Zubehör : Schlauchschellen : Seite 5.1

Bestell-Nr.	DN Flansch	NW Schlauch - mm -	Ausführung	Material	Gewicht ca - kg -	Abb.	Preis - €/Stück -
aflr025xx2vv	DN25, PN10	25	Losflansch	VA/VA	1,6	1	
aflr025xx2vs	DN25, PN10	25	Losflansch	VA/St	1,6	1	
afvr025xx2xv	DN25, PN10	25	Festflansch	VA	1,3	2	
aflr032xx2vv	DN32, PN10	32	Losflansch	VA/VA	2,2	1	
aflr032xx2vs	DN32, PN10	32	Losflansch	VA/St	2,2	1	
afvr032xx2xv	DN32, PN10	32	Festflansch	VA	1,9	2	
aflr038402vv	DN40, PN10	38/40	Losflansch	VA/VA	2,6	1	
aflr038402vs	DN40, PN10	38/40	Losflansch	VA/St	2,6	1	
afvr038402xv	DN40, PN10	38/40	Festflansch	VA	2,1	2	
aflr050xx2vv	DN50, PN10	50	Losflansch	VA/VA	3,2	1	
aflr050xx2vs	DN50, PN10	50	Losflansch	VA/St	3,2	1	
afvr050xx2xv	DN50, PN10	50	Festflansch	VA	2,8	2	
aflr063652vv	DN65, PN10	63/65	Losflansch	VA/VA	4,1	1	
aflr063652vs	DN65, PN10	63/65	Losflansch	VA/St	4,1	1	
afvr063652xv	DN65, PN10	63/65	Festflansch	VA	3,6	2	
aflr075802vv	DN80, PN10	75	Losflansch	VA/VA	5,3	1	
aflr075802vs	DN80, PN10	75	Losflansch	VA/St	5,3	1	
afvr075802xv	DN80, PN10	75	Festflansch	VA	4,4	2	
aflr080xx2vv	DN80, PN10	80	Losflansch	VA/VA	5,4	1	
aflr080xx2vs	DN80, PN10	80	Losflansch	VA/St	5,4	1	
afvr080xx2xv	DN80, PN10	80	Festflansch	VA	4,5	2	
aflr100xx2vv	DN100, PN10	100	Losflansch	VA/VA	6,3	1	
aflr100xx2vs	DN100, PN10	100	Losflansch	VA/St	6,3	1	
afvr100xx2xv	DN100, PN10	100	Festflansch	VA	5,6	2	
aflr150xx1vv	DN150, PN6	150	Losflansch	VA/VA	10,3	1	
aflr150xx1vs	DN150, PN6	150	Losflansch	VA/St	10,3	1	
afvr150xx1xv	DN150, PN6	150	Festflansch	VA	9,8	2	