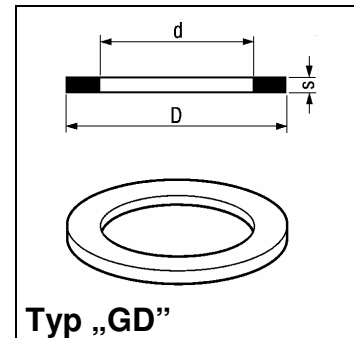


Gewindedichtungen



- Material : Te = Teflon, Vi = Viton, Vu = Vulkolan (Polyurethan), No = Novapress
Ep = EPDM
- Bemerkung : Der Dichtungstyp „GDH“ wird bei Innengewinden mit Hinterschnitt eingesetzt.
Der Dichtungstyp „GDG“ wird bei Innengewinden ohne Hinterschnitt eingesetzt.

Bestell-Nr.	Typ/DN	Abmessung			Material	Gewicht ca - g -	Preis - €/Stück -
		D - mm -	d - mm -	S - mm -			
d1gdh013xxte	GDH13	20	13	2	Te	1	
d1gdh013xxvi					Vi	1	
d1gdh013xxvu					Vu	1	
d1gdh013xxno					No	1	
d1gdh019xxte	GDH19	26	19	2	Te	1	
d1gdh019xxvi					Vi	1	
d1gdh019xxvu					Vu	1	
d1gdh019xxno					No	1	
d1gdh025xxte	GDH25	33	24	2	Te	2	
d1gdh025xxvi					Vi	2	
d1gdh025xxvu					Vu	1	
d1gdh025xxno					No	2	
d1gdh032xxte	GDH32	42	33	2	Te	3	
d1gdh032xxvi					Vi	2	
d1gdh032xxvu					Vu	2	
d1gdh032xxno					No	2	
d1gdh038xxte	GDH38	48	39	2	Te	3	
d1gdh038xxvi					Vi	3	
d1gdh038xxvu					Vu	2	
d1gdh038xxno					No	3	
d1gdh050xxte	GDH50	60	49	2	Te	4	
d1gdh050xxvi					Vi	4	
d1gdh050xxvu					Vu	3	
d1gdh050xxno					No	4	
d1gdh050xxep					Ep	4	
d1gdh063xxte	GDH63	78	63	2,5	Te	7	
d1gdh063xxvi					Vi	6	
d1gdh063xxvu					Vu	5	

Bestell-Nr.	Typ/DN	Abmessung			Material	Gewicht ca - g -	Preis - €/Stück -
		D - mm -	d - mm -	S - mm -			
d1gdh075xxte	GDH75	88	77	3	Te	6	
d1gdh075xxvi					Vi	8	
d1gdh075xxvu					Vu	6	
d1gdh075xxep					Ep	6	
d1gdh100xxte	GDH100	114	100	3	Te	9	
d1gdh100xxvi					Vi	14	
d1gdh100xxvu					Vu	9	
d1gdh100xxep					Ep	9	
d1gdh138xxte	GDH138	140	102	3	Te	30	
d1gdh138xxvi					Vi	41	
d1gdh138xxvu					Vu	26	

Bestell-Nr.	Typ/DN	Abmessung			Material	Gewicht ca - g -	Preis - €/Stück -
		D - mm -	d - mm -	S - mm -			
dxgdg013xxte	GDG13	18,5	13	2	Te	1	
dxgdg019xxte	GDG19	24	19	2	Te	1	
dxgdg025xxte	GDG25	30	24	2	Te	2	
dxgdg032xxte	GDG32	38,5	33	2	Te	3	
dxgdg038xxte	GDG38	44,5	39	2	Te	3	
dxgdg050xxte	GDG50	56,5	49	2	Te	4	
dxgdg063xxte	GDG63	62,5	63	2,5	Te	7	
dxgdg075xxte	GDG75	84,5	77	3	Te	8	
dxgdg100xxte	GDG100	110	100	3	Te	9	