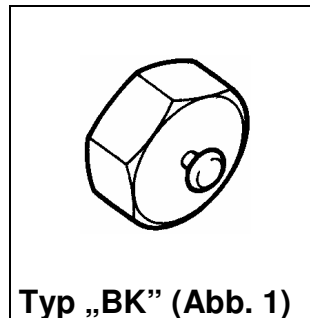


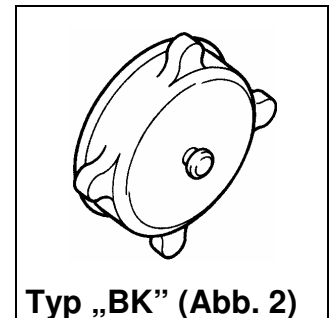
Gewindeverbindung

Blindkappe

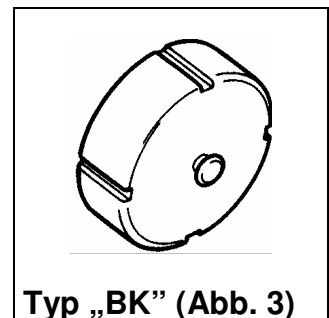
Messing
Aluminium



Typ „BK“ (Abb. 1)



Typ „BK“ (Abb. 2)



Typ „BK“ (Abb. 3)

- Norm (Gewinde) : G = DIN ISO 228/BSP
- Material (Standard) : Ms, Al
- Ersatzteile : Gewindedichtung : Seite 3.1.28
- Zubehör : Kette : Seite 9.1

Bestell-Nr.	Typ/DN	NW Gewinde	Dichtform Gewinde	Material		Gewicht ca - kg -	Abb.	Preis - €/Stück -
				Kappe	Dichtung			
a1bkx013gxxm	BK013	G 1/2"	fld.	Ms	Vu	0,02	1	
a1bkx019gxxm	BK019	G 3/4"	fld.	Ms	Vu	0,02	1	
a1bkx025gxxm	BK025	G 1"	fld.	Ms	Vu	0,04	1	
a1bkx032gxxm	BK032	G 1 1/4"	fld.	Ms	Vu	0,14	1	
a1bkx038gxxm	BK038	G 1 1/2"	fld.	Ms	Vu	0,19	1	
a1bkx050gxxm	BK050	G 2"	fld.	Ms	Vu	0,30	3	
a1bkx063gxxm	BK063	G 2 1/2"	fld.	Ms	Vu	0,24	3	
a1bkx075gxxm	BK075	G 3"	fld.	Ms	Vu	0,51	3	
a1bkx100gxxm	BK100	G 4"	fld.	Ms	Vu	1,05	3	
a1bkx138wxxm	BK138	5 1/2" DIN11	fld.	Ms	Vu	2,50	2	

a1bkx138wxxa	BK138	5 1/2" DIN11	fld.	Al	Vu	1,70	2	
--------------	-------	--------------	------	----	----	------	---	--