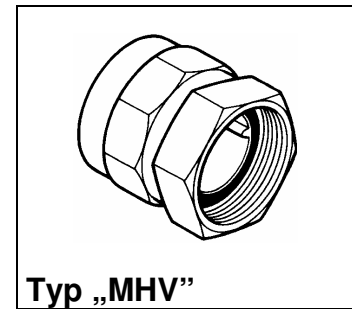


Schlauchverschraubung mit Hülsenverschraubung

Messing

PN 16



- Norm (Gewinde) : G = DIN ISO 228/BSP
- Material (Standard) : Ms
- Ersatzteile : Gewindedichtung : Seite 3.1.28

Bestell-Nr.	Typ/DN	NW		Dichtform Gewinde	Material		Gewicht ca - kg -	Preis - €/Stück -
		Schlauch - mm -	Gewinde		Kupplung	Dichtung		
a1mhv135g13m	MHV13	13x5	G 1/2"	fld.	Ms	Vu	0,13	
a1mhv135g19m			G 3/4"				0,13	
a1mhv155g19m	MHV15	15x5	G 3/4"	fld.	Ms	Vu	0,14	
a1mhv155g25m			G 1"				0,15	
a1mhv194g19m	MHV19	19x4	G 3/4"	fld.	Ms	Vu	0,15	
a1mhv194g25m			G 1"				0,17	
a1mhv195g19m	MHV19	19x5	G 3/4"	fld.	Ms	Vu	0,16	
a1mhv195g25m			G 1"				0,18	
a1mhv196g19m	MHV19	19x6	G 3/4"	fld.	Ms	Vu	0,17	
a1mhv196g25m			G 1"				0,19	
a1mhv255g25m	MHV25	25x5	G 1"	fld.	Ms	Vu	0,21	
a1mhv255g32m			G 1 1/4"				0,27	
a1mhv256g25m	MHV25	25x6	G 1"	fld.	Ms	Vu	0,24	
a1mhv256g32m			G 1 1/4"				0,31	
a1mhv326g32m	MHV32	32x6	G 1 1/4"	fld.	Ms	Vu	0,38	
a1mhv386g38m	MHV38	38x6,5	G 1 1/2"	fld.	Ms	Vu	0,60	