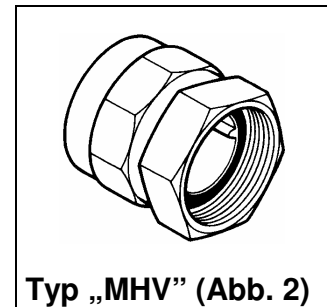
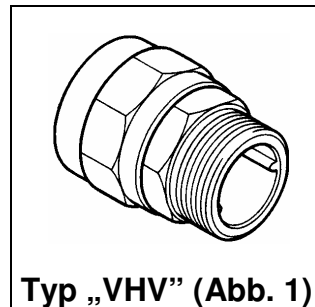


Schlauchverschraubung mit Hülsenverschraubung

Edelstahl

PN 16



- Norm (Gewinde) : G = DIN ISO 228/BSP, R = DIN 2999, NPT = ANSI/ASME B1.20.1-83
- Material (Standard) : VA = 1.4571
- Ersatzteile : Gewindedichtung : Seite 3.1.28

Bestell-Nr.	Typ/DN	NW		Dichtform Gewinde	Material Kupplung	Gewicht ca - kg -	Abb.	Preis - €/Stück -
		Schlauch - mm -	Gewinde					
a1vhv135r13v	VHV13	13x5	R 1/2"	Gew./fld.	VA	0,11	1	
a1vhv155r19v	VHV15	15x5	R 3/4"	Gew./fld.	VA	0,16	1	
a1vhv155n19v			3/4" NPT	Gew.		0,16	1	
a1vhv194r19v	VHV19	19x4	R 3/4"	Gew./fld.	VA	0,16	1	
a1vhv194n19v			3/4" NPT	Gew.		0,16	1	
a1vhv194g25v			G 1"	fld.		0,21	1	
a1vhv195r19v	VHV19	19x5	R 3/4"	Gew./fld.	VA	0,17	1	
a1vhv195n19v			3/4" NPT	Gew.		0,17	1	
a1vhv195g25v			G 1"	fld.		0,22	1	
a1vhv196r19v	VHV19	19x6	R 3/4"	Gew./fld.	VA	0,18	1	
a1vhv196n19v			3/4" NPT	Gew.		0,18	1	
a1vhv196g25v			G 1"	fld.		0,22	1	
a1vhv255g25v	VHV25	25x5	G 1"	fld.	VA	0,23	1	
a1vhv255n25v			1" NPT	Gew.		0,21	1	
a1vhv256g25v	VHV25	25x6	G 1"	fld.	VA	0,27	1	
a1vhv256n25v			1" NPT	Gew.		0,28	1	

Bestell-Nr.	Typ/DN	NW		Dichtform	Material		Gewicht ca - kg -	Abb.	Preis - €/Stück -
		Schlauch - mm -	Gewinde		Kupplung	Dichtung			
a1mhv135g13v	MHV13	13x5	G 1/2"	fld.	VA	Te	0,13	2	
a1mhv135g19v			G 3/4"				0,13	2	
a1mhv155g19v	MHV15	15x5	G 3/4"	fld.	VA	Te	0,14	2	
a1mhv155g25v			G 1"				0,15	2	
a1mhv194g19v	MHV19	19x4	G 3/4"	fld.	VA	Te	0,15	2	
a1mhv194g25v			G 1"				0,17	2	
a1mhv195g19v	MHV19	19x5	G 3/4"	fld.	VA	Te	0,16	2	
a1mhv195g25v			G 1"				0,18	2	
a1mhv196g19v	MHV19	19x6	G 3/4"	fld.	VA	Te	0,17	2	
a1mhv196g25v			G 1"				0,19	2	
a1mhv255g25v	MHV25	25x5	G 1"	fld.	VA	Te	0,22	2	
a1mhv255g32v			G 1 1/4"				0,29	2	
a1mhv256g25v	MHV25	25x6	G 1"	fld.	VA	Te	0,25	2	
a1mhv256g32v			G 1 1/4"				0,32	2	

3.1.17