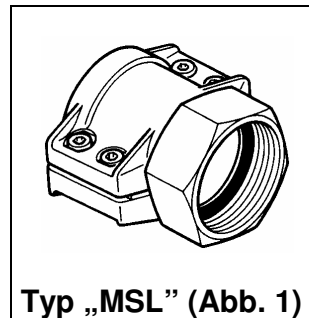


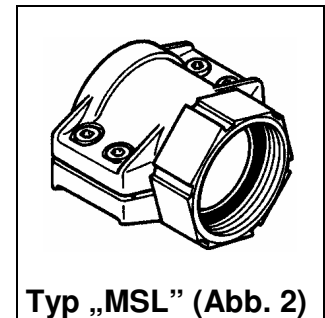
Schlauchverschraubung mit Schalenverschraubung

Messing
Aluminium

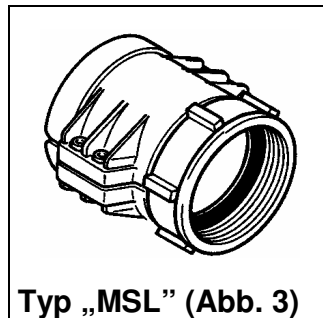
PN 10 für PP, PN 16 für Al



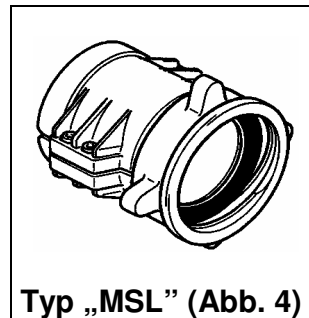
Typ „MSL“ (Abb. 1)



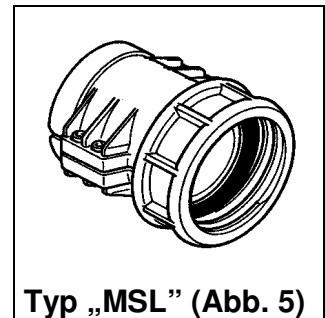
Typ „MSL“ (Abb. 2)



Typ „MSL“ (Abb. 3)



Typ „MSL“ (Abb. 4)



Typ „MSL“ (Abb. 5)

- Norm (Halbschalen) : DIN EN 14420 vormals DIN 2817
Norm (Gewinde) : G = DIN ISO 228/BSP, NPS = NPSH
- Material (Standard) : Schlauchverschraubung : Ms, Al
Halbschalen : Al (Edelstahl und Messing auf Anfrage)
Schrauben : Stahl verzinkt (Edelstahl auf Anfrage)
- Ersatzteile : Gewindedichtung : Seite 3.1.28
Halbschalen : Seite 5.2

Bestell-Nr.	Typ/DN	NW		Dichtform	Material		Gewicht ca - kg -	Abb.	Preis - €/Stück -
		Schlauch - mm -	Gewinde		Kupplung	Dichtung			
a1msl013g13m	MSL13	13x5	G 1/2"	fld.	Ms	Vu	0,19	1	
a1msl013k13m			G 1/2"	kon.		-	0,19	1	
a1msl013m22m			M 22x1,5	kon.		-	0,19	1	
a1msl013g19m			G 3/4"	fld.		Vu	0,24	1	
a1msl019g19m	MSL19	19x6	G 3/4"	fld.	Ms	Vu	0,21	1	
a1msl019k19m			G 3/4"	kon.		-	0,22	1	
a1msl019m30m			M 30x1,5	kon.		-	0,27	1	
a1msl019g25m			G 1"	fld.		Vu	0,24	1	
a1msl025g25m	MSL25	25x6	G 1"	fld.	Ms	Vu	0,26	1	
a1msl025k25m			G 1"	kon.		-	0,27	1	
a1msl025n25m			1" NPS	fld.		Vu	0,26	1	
a1msl025m38m			M 38x1,5	kon.		-	0,39	1	
a1msl025g32m			G 1 1/4"	fld.		Vu	0,32	1	
a1msl025g38m			G 1 1/2"	fld.		vu	0,42	1	

Bestell-Nr.	Typ/DN	NW		Dichtform	Material		Gewicht ca - kg -	Abb.	Preis - €/Stück -	
		Schlauch - mm -	Gewinde		Kupplung	Dichtung				
a1msl032g32m	MSL32	32x6	G 1¼"	fld.	Ms	Vu	0,33	1		
a1msl032k32m			G 1¼"	kon.		-	0,37	1		
a1msl032n32m			1¼" NPS	fld.		Vu	0,33	1		
a1msl032m45m			M 45x1,5	kon.		-	0,49	1		
a1msl032g38m			G 1½"	fld.		Vu	0,41	2		
a1msl032g50m			G 2"	fld.		Vu	0,58	2		
a1msl035g38m	MSL35	35x6	G 1½"	fld.	Ms	Vu	0,43	2		
a1msl035g50m			G 2"	fld.			0,58	2		
a1msl038g38m	MSL38	38x6,5	G 1½"	fld.	Ms	Vu	0,41	2		
a1msl038k38m			G 1½"	kon.			-	0,44	2	
a1msl038n38m			1½" NPS	fld.			Vu	0,40	2	
a1msl038m52m			M 52x1,5	kon.			-	0,52	1	
a1msl038g50m			G 2"	fld.			Vu	0,55	2	
a1msl040g38m	MSL40	40x7	G 1½"	fld.	Ms	Vu	0,55	1		
a1msl040g50m			G 2"	fld.			0,65	2		
a1msl045g50m	MSL45	45x7	G 2"	fld.	Ms	Vu	0,75	2		
a1msl050g50m	MSL50	50x8	G 2"	fld.	Ms	Vu	0,72	2		
a1msl050k50m			G 2"	kon.			-	0,74	2	
a1msl050n50m			2" NPS	fld.			Vu	0,72	2	
a1msl050m65m			M 65x2	kon.			-	0,90	1	
a1msl050g63m			G 2½"	fld.			Vu	0,93	2	
a1msl063g63m			MSL63	63x8			G 2½"	fld.	Ms	Vu
a1msl063k63m	G 2½"	kon.			-	1,25	2			
a1msl063n63m	2½" NPS	fld.			Vu	1,30	1			
a1msl063m78m	M 78x2	kon.			-	1,45	1			
a1msl063g75m	G 3"	fld.			Vu	1,55	2			
a1msl075g75m	MSL75	75x8	G 3"	fld.	Ms	Vu	1,60	2		
a1msl075k75m			G 3"	kon.			-	1,65	2	
a1msl075n75m			3" NPS	fld.			Vu	1,55	2	
a1msl075m90m			M 90x2	kon.			-	1,50	2	
a1msl075w11m			5½" DIN11	fld.			Vu	5,30	4	
a1msl080g75m	MSL80	80x8	G 3"	fld.	Ms	Vu	1,55	2		
a1msl080m10m			M 100x2	kon.			-	2,10	1	
a1msl100g10m	MSL100	100x8	G 4"	fld.	Ms	Vu	3,85	3		
a1msl100n10m			4" NPS	fld.			3,85	3		
a1msl100w11m			5½" DIN11	fld.			5,60	4		
a1msl075w11a	MSL75	75x8	5½" DIN11	fld.	AI	Vu	0,81	5		
a1msl100w11a	MSL100	100x8	5½" DIN11	fld.	AI	Vu	2,05	5		