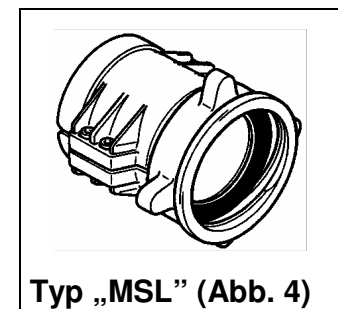
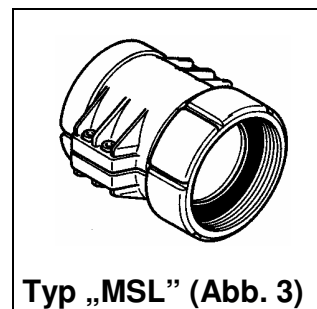
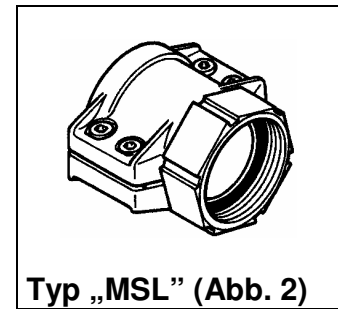
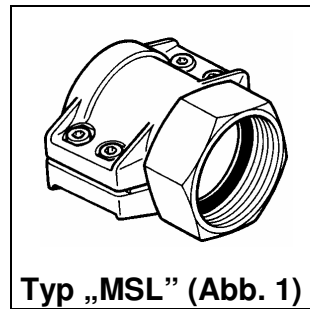


## Schlauchverschraubung mit Schalenverschraubung

Edelstahl

PN 25



- Norm (Halbschalen) : DIN EN 14420 vormals DIN 2817
- Norm (Gewinde) : G = DIN ISO 228/BSP
- Material (Standard) : Schlauchverschraubung : VA = 1.4571, Beschichtungen auf Anfrage
- Halbschalen : Al (Edelstahl und Messing auf Anfrage)
- Schrauben : Stahl verz. (Edelstahl auf Anfrage)
- Ersatzteile : Gewindedichtung : Seite 3.1.28
- Halbschalen : Seite 5.2

Bestell-Nr.	Typ/DN	NW		Dichtform	Material		Gewicht ca - kg -	Abb.	Preis - €/Stück -
		Schlauch - mm -	Gewinde		Kupplung	Dichtung			
a1msl013g13v	MSL13	13x5	G 1/2"	fld.	VA	Te	0,18	1	
a1msl013g19v			G 3/4"				0,23		
a1msl019g19v	MSL19	19x6	G 3/4"	fld.	VA	Te	0,20	1	
a1msl019g25v			G 1"				0,24		
a1msl025g25v	MSL25	25x6	G 1"	fld.	VA	Te	0,28	1	
a1msl025g32v			G 1 1/4"				0,34		
a1msl025g38v			G 1 1/2"				0,43		
a1msl032g32v	MSL32	32x6	G 1 1/4"	fld.	VA	Te	0,35	1	
a1msl032g38v			G 1 1/2"				0,44		
a1msl032g50v			G 2"				0,56		
a1msl038g38v	MSL38	38x6,5	G 1 1/2"	fld.	VA	Te	0,42	1	
a1msl038g50v			G 2"				0,58		
a1msl040g38v	MSL40	40x7	G 1 1/2"	fld.	VA	Te	0,55	1	
a1msl040g50v			G 2"				0,70		
a1msl050g50v	MSL50	50x8	G 2"	fld.	VA	Te	0,71	2	
a1msl050g63v			G 2 1/2"				0,98		
a1msl063g63v	MSL63	63x8	G 2 1/2"	fld.	VA	Te	1,20	2	
a1msl075g75v	MSL75	75x8	G 3"	fld.	VA	Te	1,52	2	
a1msl075w11v			5 1/2" DIN11				5,10		
a1msl100g10v	MSL100	100x8	G 4"	fld.	VA	Te	3,90	3	
a1msl100w11v			5 1/2" DIN11				5,00		