

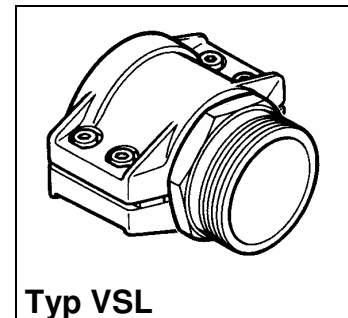
Schlauchverschraubung

mit Schalenverschraubung

Polypropylen

Aluminium

PN 10 für PP, PN 16 für Al



- Norm (Halbschalen) : DIN EN 14420 vormals DIN 2817
Norm (Gewinde) : G = DIN ISO 228/BSP
- Material (Standard) : Schlauchverschraubung : PP, Al
Halbschalen : Al (Edelstahl und Messing auf Anfrage)
Schrauben : Stahl verz., (Edelstahl auf Anfrage)
- Ersatzteile : Halbschalen : Seite 5.2

Bestell-Nr.	Typ/DN	NW		Dichtform Gewinde	Material	Gewicht ca - kg -	Preis - €/Stück -
		Schlauch - mm -	Gewinde				
a1vsl050g50p	VSL50	50x8	G 2"	fld.	PP	0,33	
a1vsl075g75p	VSL75	75x8	G 3"	fld.	PP	0,62	
a1vsl075g75a	VSL75	75x8	G 3"	fld.	Al	0,81	
a1vsl100g10a	VSL100	100x8	G 4"	fld.	Al	2,05	