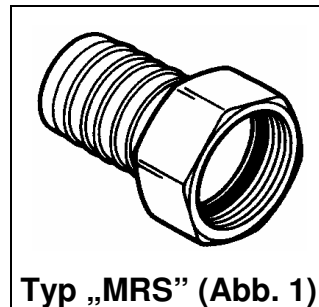


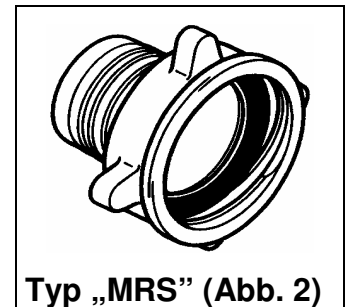
## Schlauchverschraubung mit Rillenstutzen

### Messing

PN 10



Typ „MRS“ (Abb. 1)



Typ „MRS“ (Abb. 2)

- Norm (Gewinde) : G = DIN ISO 228/BSP
- Material : Ms
- Ersatzteile : Gewindedichtung : Seite 3.1.28
- Zubehör : Schlauchschellen : Seite 5.1
- Bemerkung : andere Gewinde (NPTS, M usw.)- o. Dichtformen (konisch) auf Anfrage

Bestell-Nr.	Typ/DN	NW		Dichtform Gewinde	Material		Gewicht ca - kg -	Abb.	Preis - €/Stück -
		Schlauch - mm -	Gewinde		Kupplung	Dichtung			
a1mrs013g13m	MRS13	13	G 1/2"	fld.	Ms	Vu	0,09	1	
a1mrs013g19m			G 3/4"						
a1mrs019g19m	MRS19	19	G 3/4"	fld.	Ms	Vu	0,10	1	
a1mrs019g25m			G 1"						
a1mrs025g25m	MRS25	25	G 1"	fld.	Ms	Vu	0,15	1	
a1mrs025g32m			G 1 1/4"						
a1mrs032g32m	MRS32	32	G 1 1/4"	fld.	Ms	Vu	0,22	1	
a1mrs032g38m			G 1 1/2"						
a1mrs038g38m	MRS38	38	G 1 1/2"	fld.	Ms	Vu	0,32	1	
1amrs038g50m			G 2"						
a1mrs050g50m	MRS50	50	G 2"	fld.	Ms	Vu	0,47	1	
a1mrs050g63m			G 2 1/2"						
a1mrs063g63m	MRS63	63	G 2 1/2"	fld.	Ms	Vu	0,83	1	
a1mrs063g75m			G 3"						
a1mrs075g75m	MRS75	75	G 3"	fld.	Ms	Vu	1,05	1	
a1mrs080g75m	MRS80	80	G 3"	fld.	Ms	Vu	1,05	1	
a1mrs100g10m	MRS100	100	G 4"	fld.	Ms	Vu	2,30	2	